



návod k použití
instrukcja obsługi
informații pentru utilizator
**Инструкция по
эксплуатации**
návod na používanie

Chladnička s mrazničkou
Chłodziarko-zamrażarka
Frigider cu congelator
Холодильник-морозильник
Chladnička s mrazničkou

ENA34935X
ENA38935X

Electrolux. Thinking of you.

Více o nás naleznete na adrese www.electrolux.com



Bezpečnostní informace

V zájmu své bezpečnosti a správného chodu spotřebiče si před jeho instalací a prvním použitím pozorně přečtěte návod k použití včetně rad a upozornění. K ochraně před nežádoucími omyly a nehodami je důležité, aby se všechny osoby, které budou používat tento spotřebič, seznámily s jeho provozem a bezpečnostními funkcemi. Tyto pokyny uschovejte a zajistěte, aby zůstaly u spotřebiče i v případě jeho přestěhování na jiné místo nebo prodeje dalším osobám, aby se tak všichni uživatelé po celou dobu životnosti spotřebiče mohli řádně informovat o jeho používání a bezpečnosti. Dodržujte pokyny uvedené v tomto návodu k použití, abyste neohrozili své zdraví a majetek, a uvědomte si, že výrobce neručí za úrazy a poškození způsobené jejich nedodržením.

Bezpečnost dětí a hendikepovaných osob

- Tento spotřebič nesmějí používat osoby (včetně dětí) se sníženými fyzickými, smyslovými nebo duševními schopnostmi, nebo bez patřičných zkušeností a znalostí, pokud je nesledují osoby odpovědné za jejich bezpečnost, nebo jim nedávají příslušné pokyny k použití spotřebiče. Na děti je třeba dohlédnout, aby si se spotřebičem nehrály.
- Všechny obaly uschovejte z dosahu dětí. Hrozí nebezpečí udušení.
- Jestliže likvidujete starý spotřebič, vytáhněte zástrčku ze zásuvky, odřízněte napájecí kabel (co nejbližší u spotřebiče) a odstraňte dveře, aby nedošlo k úrazu dětí elektrickým proudem, nebo se děti nemohly zavřít uvnitř.
- Jestliže je tento spotřebič vybaven magnetickým těsněním dveří a nahrazuje starší spotřebič s pružinovým zámkem (západkou) na dveřích nebo víku, nepamenejte před likvidací pružinový zámek znehodnotit. Děti se pak nemohou ve spotřebiči zavřít jako ve smrtelně nebezpečné pasti.

Všeobecné bezpečnostní informace



Pozor Udržujte větrací otvory volně průchodné.

- Spotřebič je určen výlučně k domácímu použití.
- Tento spotřebič je určen k uchování potravin a nápojů v běžné domácnosti, jak je uvedeno v návodu k použití.
- K urychlení odmrazování nepoužívejte mechanické ani jiné pomocné prostředky.

- V prostoru chladicích spotřebičů nepoužívejte jiné elektrické přístroje (např. zmrazlinové stroje), než typy schválené k tomuto účelu výrobcem.
- Nepoškozujte okruh chladicí kapaliny.
- Chladivo isobutan (R600a) je obsaženo v chladicím okruhu spotřebiče; je to zemní plyn s vysokým stupněm slučitelnosti s životním prostředím, ale je hořlavý. Během přepravy a instalace spotřebiče dbejte na to, aby nedošlo k poškození žádné části chladicího okruhu. Pokud dojde k poškození chladicího okruhu:
 - odstraňte z blízkosti spotřebiče otevřený plamen a všechny zdroje ohně
 - důkladně vyvětrejte místnost, ve které je spotřebič umístěn
- Změna technických parametrů nebo jakákoliv jiná úprava spotřebiče je nebezpečná. Jakékoli poškození kabelu může způsobit zkrat, požár nebo úraz elektrickým proudem.



Upozornění Jakýkoli elektrický díl (napájecí kabel, zástrčka, kompresor) smí vyměnit pouze autorizovaný zástupce nebo kvalifikovaný pracovník servisu.

1. Napájecí kabel se nesmí nastavovat.
 2. Zkontrolujte, zda není zástrčka stlačená nebo poškozená zadní stranou spotřebiče. Stlačená nebo poškozená zástrčka se může přehřát a způsobit požár.
 3. Ověřte si, zda je zástrčka spotřebiče dobře přístupná.
 4. Netahejte za napájecí kabel.
 5. Pokud je síťová zásuvka uvolněná, nezasuňte do ní zástrčku. Hrozí nebezpečí úrazu elektrickým proudem nebo požár.
 6. Spotřebič nesmí být spuštěn bez krytu žárovky ¹⁾ vnitřního osvětlení.
- Tento spotřebič je těžký. Při přemísťování spotřebiče buďte proto opatrní.
 - Nevytahujte věci z mrazničky, ani se jich nedotýkejte, máte-li vlhké nebo mokré ruce, protože byste si mohli způsobit odřeniny nebo omrzliny.
 - Spotřebič nesmí být dlouhodobě vystaven přímému slunečnímu záření.

Denní používání

- Ve spotřebiči nestavte horké nádoby na plastové části spotřebiče.
- Neskladujte v něm hořlavý plyn nebo tekutiny, protože by mohly vybuchnout.

1) Pokud je spotřebič vybaven krytem žárovky

- Potraviny neukládejte přímo na větrací otvory v zadní stěně.²⁾
- Zmrazené potraviny se nesmí po rozmrznutí znovu zmrazovat.
- Zakoupené zmrazené potraviny skladujte podle pokynů daného výrobce.
- Pokyny výrobce spotřebiče týkající se uchování potravin je nutné přísně dodržovat.
- Do mrazicího oddílu nevkládejte nápoje s vysokým obsahem kysličníku uhličitého nebo nápoje s bublinkami, protože vytvářejí tlak na nádobu, a mohou dokonce vybuchnout a poškodit spotřebič.
- Nejezte zmrzlinu ihned po vyjmutí z mrazničky, hrozí nebezpečí popálení.

Čištění a údržba

- Před čištěním nebo údržbou vždy spotřebič vypněte a vytáhněte síťovou zástrčku ze sítě.
- Před prvním použitím spotřebiče vymyjte vnitřek a všechno vnitřní příslušenství vlažnou vodou s trochou neutrálního mycího prostředku, abyste odstranili typický pach nového výrobku, a pak vše důkladně utřete do sucha.
- Nečistěte spotřebič kovovými předměty.
- K odstranění námrazy nepoužívejte ostré předměty. Použijte plastovou škrabku.
- K urychlení odmrazování nepoužívejte vysoušeče vlasů ani jiné tepelné spotřebiče. Příliš vysoká teplota může poškodit plastový vnitřek spotřebiče, do elektrického systému by mohla proniknout vlhkost a mohl by probíjet.
- Pravidelně kontrolujte a čistěte odtokový otvor na rozmrazenou vodu. Je-li zanesený, vyčistěte ho. Jestliže je otvor ucpaný, voda se hromadí na dně spotřebiče.

Instalace

Důležité U elektrického připojení se pečlivě řiďte pokyny uvedenými v příslušných odstavcích.

- Vyberte spotřebič a zkontrolujte, zda není poškozený. Je-li spotřebič poškozený, nezapojujte

ho do sítě. Případné poškození okamžitě nahlaste prodejci, u kterého jste spotřebič koupili. V tomto případě si uschovejte obal.


- Doporučujeme vám, abyste se zapojením spotřebiče počkali nejméně čtyři hodiny, aby olej mohl natéct zpět do kompresoru.
- Okolo spotřebiče musí být dostatečná cirkulace vzduchu, jinak by se přehříval. K dosažení dostatečného větrání se řiďte pokyny k instalaci.
- Pokud je to možné, měl by spotřebič stát zadní stranou ke stěně, aby byly jeho horké části nepřístupné (kompresor, kondenzátor), a nemohli jste o ně zachytit nebo se spálit.
- Spotřebič nesmí být umístěn v blízkosti radiátorů nebo sporáků.
- Zkontrolujte, zda je zástrčka po instalaci spotřebiče přístupná.
- Spotřebič připojte výhradně k přívodu pitné vody.³⁾

Servis

- Jakékoliv elektrikářské práce, nutné pro zapojení tohoto spotřebiče, smí provádět pouze kvalifikovaný elektrikář nebo osoba s příslušným oprávněním.
- Pokud je spotřebič nutné opravit, obraťte se na autorizované servisní středisko, které smí použít výhradně originální náhradní díly.

Ochrana životního prostředí

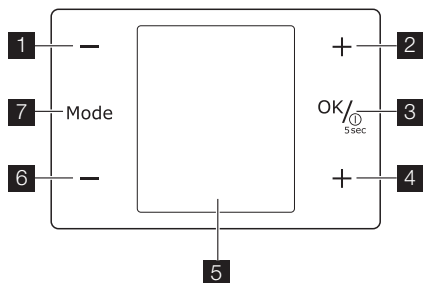


Tento přístroj neobsahuje plyny, které mohou poškodit ozónovou vrstvu, ani v chladicím okruhu, ani v izolačních materiálech. Spotřebič nelikvidujte společně s domácím odpadem a smetím. Izolační pěna obsahuje hořlavé plyny: spotřebič je nutné zlikvidovat podle příslušných předpisů, které získáte na obecním úřadě. Zabraňte poškození chladicí jednotky, hlavně vzhledu v blízkosti výměníku tepla. Materiály použité u tohoto spotřebiče označené symbolem  jsou recyklovatelné.

²⁾ Pokud je spotřebič beznámrazový

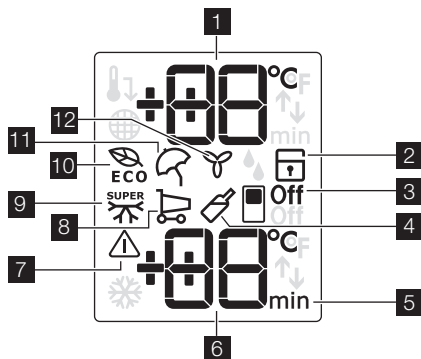
³⁾ Pokud je spotřebič vybaven vodovodní přípojkou

Ovládací panel



- 1** Regulátor teploty chladničky
Tlačítko „minus“
- 2** Regulátor teploty chladničky
Tlačítko „plus“
- 3** Tlačítko ON/OFF
Tlačítko OK
- 4** Regulátor teploty mrazničky
Tlačítko „plus“
Regulátor času
- 5** Displej
- 6** Regulátor teploty mrazničky
Tlačítko „minus“
Regulátor času
- 7** Tlačítko Mode

Displej



- 1** Ukazatel teploty chladničky
- 2** Funkce dětské pojistky
- 3** Funkce Vypnutí chladničky
- 4** Funkce Drinks Chill
- 5** Časovač
- 6** Ukazatel teploty mrazničky
- 7** Ukazatel výstrahy
- 8** Funkce Nákup
- 9** Funkce Action Freeze

- 10** Funkce Eco Mode
- 11** Funkce Dovolená
- 12** Funkce FreeStore

Zapnutí spotřebiče

Spotřebič se zapíná následujícím postupem:

1. Sítovou zástrčku zasuněte do zásuvky.
2. Stiskněte tlačítko ON/OFF , pokud je displej vypnutý.
3. Po několika sekundách by se mohl spustit zvukový signál výstrahy.
Reset zvukové výstrahy viz část „Výstraha vysoké teploty“.
4. Ukazatele teploty ukazují nastavenou výchozí teplotu.

Chcete-li zvolit jinou teplotu, prostudujte si oddíl „Regulace teploty“.

Vypnutí spotřebiče

Spotřebič se vypíná následujícím postupem:

1. Stiskněte a podržte tlačítko ON/OFF po dobu pěti sekund.
2. Displej se vypne.
3. Spotřebič odpojte od elektrické sítě vytáhnutím zástrčky ze sítové zásuvky.

Vypnutí chladničky

Chladničku vypnete následovně:

1. Stiskněte tlačítko Mode, dokud se neobjeví příslušná ikona.
Bliká ukazatel Vypnutí chladničky.
Ukazatel chladničky zobrazuje čárky.
2. Stisknutím tlačítka OK akci potvrďte.
3. Zobrazí se ukazatel funkce Vypnutí chladničky.

Zapnutí chladničky

Chladničku zapnete následovně:

1. Stiskněte regulátor teploty chladničky.
Nebo:
1. Stiskněte tlačítko Mode, dokud se neobjeví příslušná ikona.
Bliká ukazatel Vypnutí chladničky.
2. Stisknutím tlačítka OK akci potvrďte.
3. Ukazatel funkce Vypnutí chladničky zhasne.
Chcete-li zvolit jinou teplotu, prostudujte si oddíl „Regulace teploty“.

Regulace teploty

Nastavenou teplotu chladničky nebo mrazničky můžete upravit pomocí regulátorů teploty.
Nastavená výchozí teplota:

- +5 °C v chladničce
- -18 °C v mrazničce

Ukazatele teploty zobrazují nastavenou teplotu.

Důležité Nastavenou výchozí teplotu obnovíte vypnutím spotřebiče.

Nastavené teploty bude dosaženo do 24 hodin.

Určité kolísání kolem nastavené teploty je normální a nepředstavuje žádnou poruchu spotřebiče.

Důležité Nastavená teplota zůstane uložena i při výpadku proudu.

Pro optimální skladování potravin zvolte funkci Eco Mode. Viz část „Funkce Eco Mode“.

Funkce Eco Mode

Pro optimální skladování potravin zvolte funkci Eco Mode.

Tuto funkci zapnete následovně:

1. Stiskněte tlačítko Mode, dokud se neobjeví příslušná ikona.
Bliká ukazatel Eco Mode.
Ukazatel teploty na pár sekund zobrazuje nastavenou teplotu:
– pro chladničku: +5 °C
– pro mrazničku: -18 °C
2. Stisknutím tlačítka OK akci potvrďte.
Zobrazí se ukazatel Eco Mode.

Tuto funkci vypnete následovně:

1. Stiskněte tlačítko Mode, dokud nezačne blikat ukazatel Eco Mode.
2. Stisknutím tlačítka OK akci potvrďte.
3. Ukazatel Eco Mode zhasne.

Důležité Tato funkce se vypne zvolením jiné nastavené teploty.

Funkce dětské pojistky

Pokud chcete zablokovat ovládání pomocí tlačítek, zvolte funkci dětské pojistky.

Tuto funkci zapnete následovně:

1. Stiskněte tlačítko Mode, dokud se neobjeví příslušná ikona.
2. Ukazatel funkce dětské pojistky začne blikat.
3. Stisknutím tlačítka OK akci potvrďte.
Zobrazí se ukazatel funkce dětské pojistky.

Tuto funkci vypnete následovně:

1. Stiskněte Mode, dokud ukazatel funkce dětské pojistky nezačne blikat.
2. Stisknutím tlačítka OK akci potvrďte.
3. Ukazatel funkce dětské pojistky se přestane zobrazovat.

Funkce Dovolená

Tato funkce umožňuje ponechat prázdnou chladničku zavřenou po dobu dlouhé dovolené, aniž by došlo ke vzniku nepříjemných pachů.

Důležité Chladicí oddíl musí být při zapnutí funkce Dovolená prázdný.

Tuto funkci zapnete následovně:

1. Stiskněte tlačítko Mode, dokud se neobjeví příslušná ikona.
Ukazatel funkce Dovolená začne blikat.
Ukazatel teploty chladničky na pár sekund zobrazuje nastavenou teplotu.
2. Stisknutím tlačítka OK akci potvrďte.

Zobrazí se ukazatel funkce Dovolená.

Tuto funkci vypnete následovně:

1. Stiskněte tlačítko Mode, dokud ukazatel funkce Dovolená nezačne blikat.
2. Stisknutím tlačítka OK akci potvrďte.
3. Ukazatel funkce Dovolená se přestane zobrazovat.
4. Pokud byla předtím zvolena funkce Eco Mode, pak se tato funkce obnoví.

Důležité Tato funkce se vypne při nastavení jiné teploty chladničky.

Funkce FreeStore

Tuto funkci zapnete následovně:

1. Stiskněte tlačítko Mode, dokud se neobjeví příslušná ikona.
Bliká ukazatel FreeStore.
2. Stisknutím tlačítka OK akci potvrďte.
Zobrazí se ukazatel FreeStore.

Tuto funkci vypnete následovně:

1. Stiskněte tlačítko Mode, dokud nezačne blikat ukazatel FreeStore.
2. Stisknutím tlačítka OK akci potvrďte.
3. Ukazatel FreeStore zhasne.

Důležité Pokud je funkce zapnuta automaticky, ukazatel FreeStore se nezobrazuje (viz „Denní používání“).

Aktivace funkce FreeStore zvyšuje spotřebu energie.

Funkce Drinks Chill

Funkce Drinks Chill se používá jako bezpečnostní varování při vložení lahvi do oddílu mrazničky.

Tuto funkci zapnete následovně:

1. Stiskněte tlačítko Mode, dokud se neobjeví příslušná ikona.
Bliká ukazatel Drinks Chill.
Časovač po dobu několika sekund ukazuje nastavenou hodnotu (30 minut).
2. Stisknutím tlačítka regulace časovače upravte nastavenou hodnotu v rozsahu od 1 do 90 minut.
3. Stisknutím tlačítka OK akci potvrďte.
Zobrazí se ukazatel Drinks Chill.
Časovač začne blikat.

Po skončení odpočítávání začne blikat kontrolka funkce Drinks Chill a zazní zvukový signál:

1. Vyjměte nápoje z mrazničky.
2. Vypněte funkci.

Tuto funkci vypnete následovně:

1. Stiskněte tlačítko Mode, dokud nezačne blikat ukazatel Drinks Chill.
2. Stisknutím tlačítka OK akci potvrďte.
3. Ukazatel Drinks Chill zhasne.
Funkci je možné kdykoli vypnout.

Funkce Nákup

Potřebujete-li uložit velké množství nechlazených potravin, například po nákupu, doporučujeme za-

pnout funkci Nákup, aby se potraviny rychleji zchladily a nezahřály další potraviny, které již v chladničce jsou.

Tuto funkci zapnete následovně:

1. Stisknete tlačítko Mode, dokud se neobjeví příslušná ikona.
Bliká ukazatel Nákup.
Ukazatel teploty chladničky na pár sekund zobrazuje nastavenou teplotu.
2. Stisknutím tlačítka OK akci potvrďte.
Zobrazí se ukazatel funkce Nákup.

Funkce Nákup se automaticky vypne asi za 6 hodin.


Tuto funkci vypnete před jejím automatickým vypnutím následovně:

1. Stisknete tlačítko Mode, dokud ukazatel funkce Nákup nezačne blikat.
2. Stisknutím tlačítka OK akci potvrďte.
3. Ukazatel funkce Nákup se přestane zobrazovat.
4. Pokud byla předtím zvolena funkce Eco Mode, pak se tato funkce obnoví.

Důležité Tato funkce se vypne při nastavení jiné teploty chladničky.

Funkce Action Freeze

Tuto funkci zapnete následovně:

1. Stisknete tlačítko Mode, dokud se neobjeví příslušná ikona.
Bliká ukazatel Action Freeze.
Ukazatel teploty mrazničky zobrazí na několik sekund symbol .

2. Stisknutím tlačítka OK akci potvrďte.
Zobrazí se ukazatel Action Freeze.
Spustí se animace.

Funkce se automaticky vypne za 52 hodin.

Tuto funkci vypnete před jejím automatickým vypnutím následovně:

1. Stisknete tlačítko Mode, dokud nezačne blikat ukazatel Action Freeze.
2. Stisknutím tlačítka OK akci potvrďte.
3. Ukazatel Action Freeze zhasne.
4. Pokud byla předtím zvolena funkce Eco Mode, pak se tato funkce obnoví.

Důležité Tato funkce se vypne při nastavení jiné teploty mrazničky.

Výstraha vysoké teploty

Zvýšení teploty v mrazničce (například z důvodu výpadku proudu) je signalizováno:

- blikajícími ukazateli výstrahy a teploty mrazničky
- zvukovým signálem.

Resetování výstrahy:

1. Stisknete libovolné tlačítko.
2. Zvukový signál se vypne.
3. Ukazatel teploty mrazničky na několik sekund zobrazí nejvyšší dosaženou teplotu. Poté opět zobrazuje nastavenou teplotu.
4. Ukazatel výstrahy bude stále blikat, dokud nedojde k obnovení normálních provozních podmínek.

Pokud podmínky výstrahy pominou, ukazatel výstrahy se přestane zobrazovat.

Při prvním použití

Čištění vnitřku spotřebiče

Před prvním použitím spotřebiče vymyjte vnitřek a všechno vnitřní příslušenství vlažnou vodou s trochou neutrálního mycího prostředku, abyste odstranili typický pach nového výrobku, a pak vše důkladně utřete do sucha.

Denní používání

Skladování zmrazených potravin

Po prvním spuštění spotřebiče nebo po jeho dlouhodobé odstávce nechte spotřebič před vložením potravin běžet nejméně 2 hodiny na vyšší nastavení.

Důležité V případě náhodného rozmrazení, například z důvodu výpadku proudu, a pokud výpadek proudu trval delší dobu, než je uvedeno v tabulce technických údajů, je nutné rozmrazené potraviny rychle spotřebovat nebo ihned uvařit či upéct a potom opět zmrazit (po ochlazení).

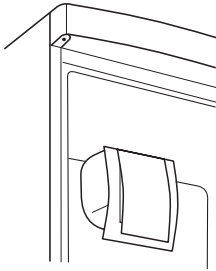
Důležité Nepoužívejte čisticí prostředky nebo abrazivní prášky, které mohou poškodit povrch spotřebiče.

Rozmrazování

Hlubokozmrazené nebo zmrazené potraviny je možné před použitím rozmrazit v chladničce nebo při pokojové teplotě, podle toho, kolik máte času. Malé kousky lze dokonce připravit ještě zmrazené, přímo z mrazničky: čas přípravy bude ale v tomto případě delší.

FreeStore

Chladicí oddíl je vybaven zařízením, které umožňuje rychlé chlazení potravin a stejnoměrnou teplotu v oddílu.



Toto zařízení se v případě potřeby aktivuje samo, například pro rychlé obnovení teploty po otevření dveří nebo v případě vysoké okolní teploty. Umožňuje zapnout spotřebič v případě potřeby ručně (viz „ funkce FreeStore“).

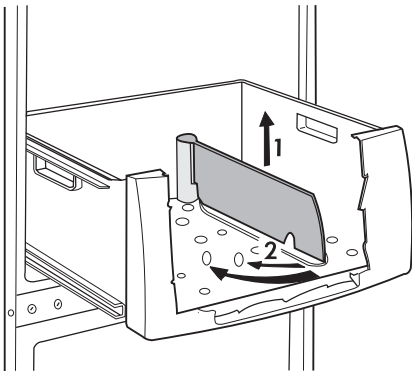
Důležité Zařízení FreeStore se vypne při otevření dveří a znovu se spustí ihned po jejich zavření.

Zásuvka na zeleninu

Zásuvka je určena k uložení ovoce a zeleniny. Uvnitř zásuvky je přepážka, kterou můžete nastavit do různých poloh, a rozdělit tak prostor podle vlastních požadavků.

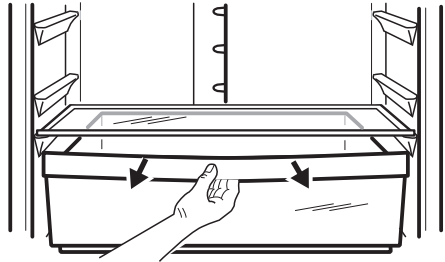
Na dně zásuvky je mřížka (podle modelu), která chrání ovoce i zeleninu před vlhkostí, jež se může tvořit na dně zásuvky.

Všechny součásti zásuvky můžete vyjmout a vyčistit



Zásuvka FreshZone

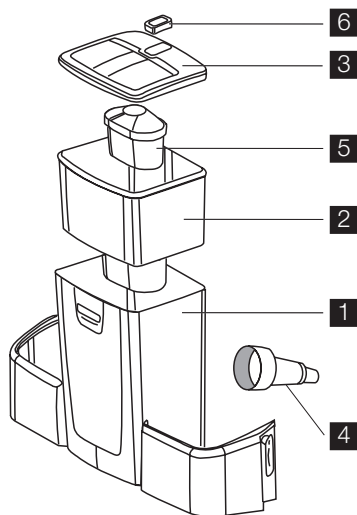
Zásuvka FreshZone je vhodná k uchování čerstvých potravin jako ryb, masa a mořských plodů, protože je zde nižší teplota než ve zbyvajících částech chladničky.



Jak používat dávkovač pitné vody s filtrační vložkou BRITA MAXTRA

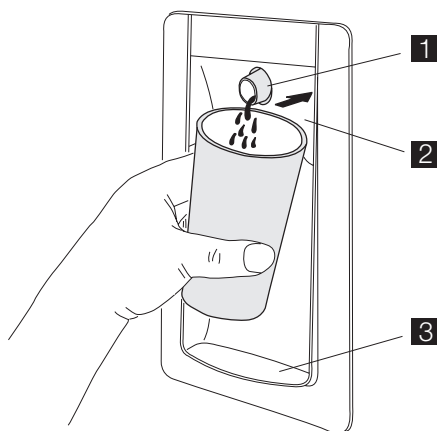
Jednotka vodního filtru BRITA

Vnitřní součásti:



- 1 Zásobník na vodu
- 2 Nálevka
- 3 Víko zásobníku
- 4 Ventil + těsnění
- 5 Včetně filtru BRITA MAXTRA
- 6 BRITA Memo – elektronická signalizace výměny filtru

Vnější součásti:



- 1 Dávkač
- 2 Páčka na vodu

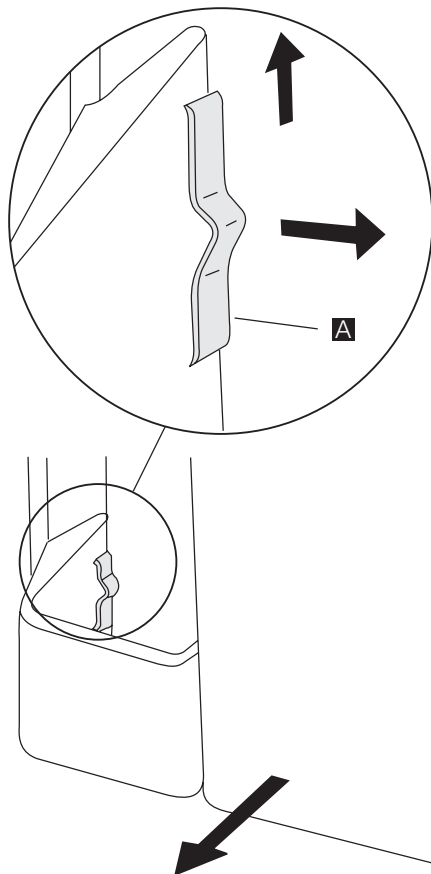
3 Plocha na odkapávání vody

Uvedení dávkače vody do provozu

1. Odstraňte všechny lepicí pásky a další ochranné prvky ze sestavy zásobníku na vodu.
2. Vyčistěte jednotlivé části podle popisu v "Čištění dávkače vody", abyste odstranili všechny případné nečistoty.

Čištění dávkače vody

1. Uvolněte dvě zarážky po stranách zásobníku jako na obrázku:
 - vyjměte vložku BRITA MAXTRA z jednotky vodního filtru
 - stiskněte zarážky uprostřed a posuňte je nahoru.
 - posuňte zarážku ve směru hlavního zásobníku.
2. Posuňte zásobník nahoru ve směru ventilu.
3. Sundejte víčko a nálevku.

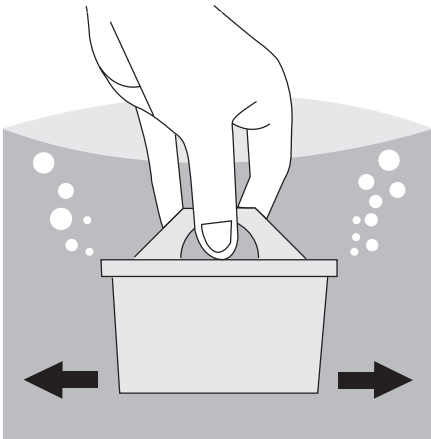


4. Vyšroubujte ventil směrem doleva (dávejte pozor, abyste neztratili těsnění ventilu, protože je nezbytně nutné ke správnému fungování dvakovače).
5. Víko zásobníku, ventil a těsnění omyjte roztokem teplé vody s neutrálním saponátem. Opláchněte ho a během čištění ostatních částí ho vložte do dveřního otvoru (aby z chladničky neunikal chladný vzduch).
6. Omyjte zásobník a nálevku v myčce nádobí nebo teplou vodou s neutrálním saponátem.
7. Po vyčištění jednotlivých částí zásobníku vytáhněte ventil ze dveří chladničky a sestavte zásobník v opačném pořadí (4;3;2;1), než jste ho rozkládali (pozor na správné umístění těsnění ventilu).
8. Sestavený zásobník zasadte do dveří ve směru podél ventilu.
9. Zablokujte zarážky v opačném pořadí, než jste je uvolňovali.
10. Vložku BRITA MAXTRA vložte opět do nálevky.

Jak používat filtrační vložku BRITA MAXTRA

Krok 1: Příprava filtru

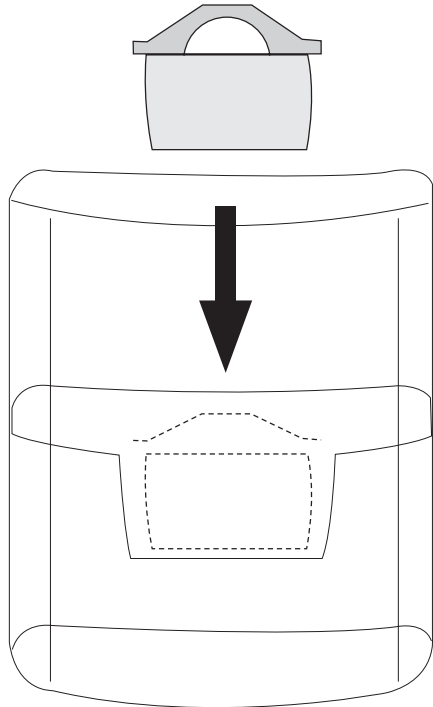
Při přípravě filtrační vložky BRITA odstraňte prosím ochranný obal (poznámka: vložka a vnitřní obal se mohou zdát vlhké, ale je to jen kondenzace). Ponořte vložku do studené vody a jemně s ní zatřeste, aby se odstranily veškeré vzduchové bubliny. Filtr je nyní připraven k použití. Novou vložku Maxtra není třeba předem namáčet, jak to vyžadují jiné vodní filtrační vložky.



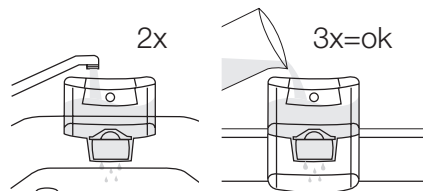
Krok 2: Vložte do zásobníku vody

Sejměte víko zásobníku. Před vložením vložky odstraňte nálevku a důkladně ji očistěte opláchnutím a vytřením do sucha.

Pak pečlivě vyčistěte vnitřek zásobníku vody vlhkým hadříkem a vytřete ho do sucha. Dejte vložku do zásobníku a zatlačte dolů, až pevně zapadne na své místo. Vložka by měla zůstat na svém místě, i když nálevku otočíte vzhůru nohama.



Krok 3: Propláchněte filtr



Vyndejte nálevku z jednotky vodního filtru BRITA, naplňte ji pod vodovodem studenou vodou a nechte ji profiltrovat.

První dvě náplně vody vylijte do dřezu. Tyto dva první objemy vody slouží k propláchnutí filtrační vložky.

Pak dejte nálevku zpět do jednotky vodního filtru BRITA.

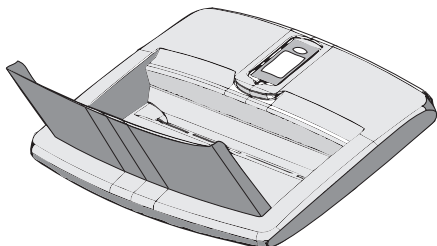
Vraťte víko zpět na džbán a zatlačte ho opatrně směrem dolů, aby správně zapadl na své místo.

Krok 4: Naplňte zásobník na vodu

Chcete-li naplnit zásobník studenou vodou, otevřete horní víko, vezměte džbánek vody z vodovodu a nalijte ji skrz kryt do zásobníku jako na obrázku (víko použijte při každém doplnění vody).

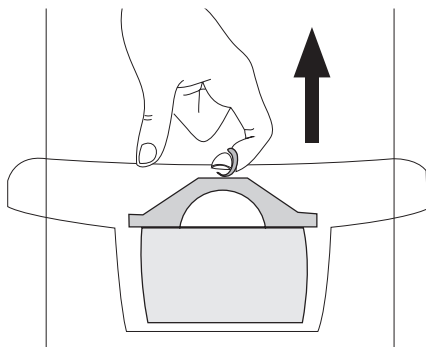
Důležité Aby se voda při otvírání a zavírání dveří chladničky nerozlila, nenaplňujte zásobník úplně, ale ponechte nahoře trochu volného místa.

Pokud jste nevypotřebovali všechnu přefiltrovanou vodu během 1-2 dnů, vylijte vodu zbývající ve vodním filtru BRITA, a pak ho naplňte čerstvou vodou.



Nechte vodu přefiltrovat a opakujte "Krok 4" podle potřeby, dokud není jednotka vodního filtru BRITA plná.

Vyjmutí vložky za kruhový držáček



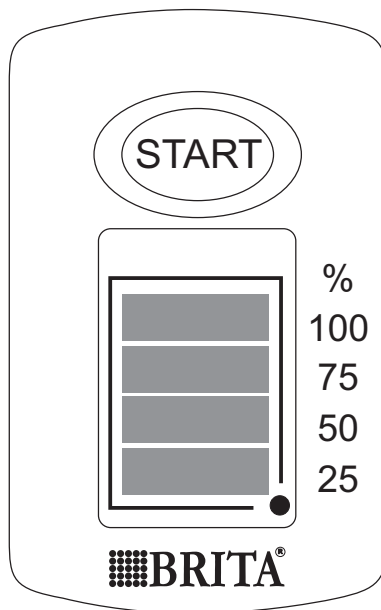
Po čtyřech týdnech vložku vyměňte takto: vytáhněte starou vložku za kruhový držáček nahore na vložce z nálevky a pak opakujte kroky 1 až 3 popsané výše.

Ukazatel BRITA Memo

K maximálnímu výkonu filtru a dobré chuti vody je důležité pravidelně vložku BRITA vyměňovat. BRITA doporučuje, abyste vložku v jednotce BRITA v chladničce měnili každé čtyři týdny.



Ukazatel BRITA Memo vám automaticky připomene, kdy máte vložku vyměnit.



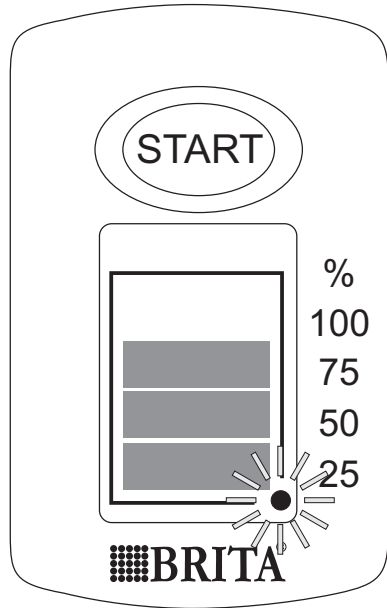
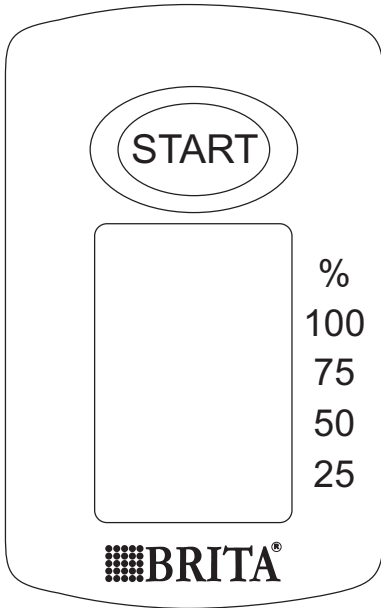
Jedinečný ukazatel BRITA Memo měří doporučenou dobu používání vložky.

Ukazatel Memo se snadno používá a automaticky vám připomíná, kdy je třeba vložku vyměnit.

Ukazatel BRITA Memo je umístěný na víku zásobníku na vodu. Jeho použití je velmi jednoduché.

Zapněte displej Memo

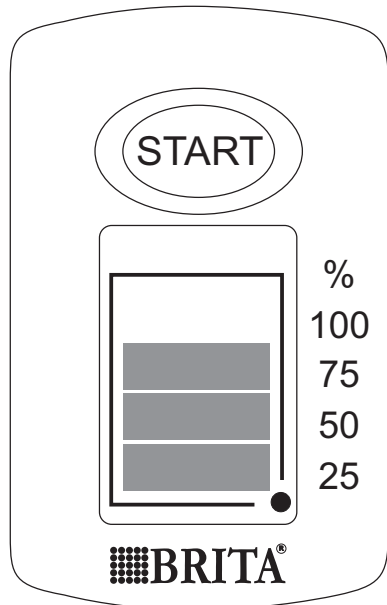
Ke spuštění Memo prosím stiskněte spouštěcí tlačítko na víku a podržte ho, až se na displeji objeví všechny čtyři čárky a dvakrát po sobě zablikají. Nyní je ukazatel Memo nastavený.



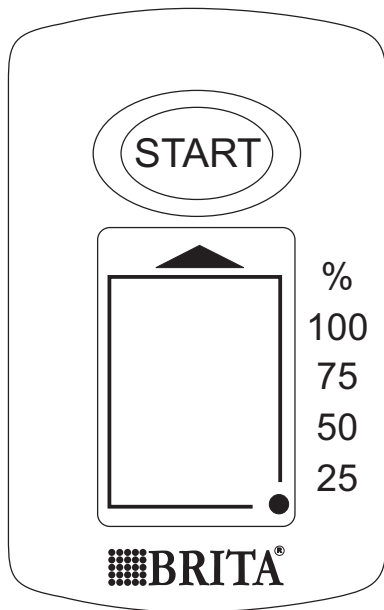
Kontrola funkčnosti

Blikající tečka v dolní pravém rohu Mema signalizuje, že Memo funguje.

Změny displeje



Každý týden zmizí jedna čárka; tím se znázorňuje zbývající životnost vložky. Po čtyřech týdnech zmizí všechny čtyři čárky. Displej bez čárek a blikající šipka signalizují, že je nutné vložku vyměnit. Vložte novou vložku podle pokynů a uveďte Memo opět do provozu jak je popsáno výše.



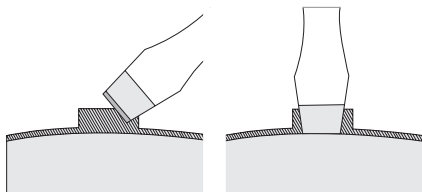
Jakmile je na displeji jen jedna čárka, zkontrolujte, zda máte novou filtrační vložku BRITA MAXTRA po ruce.

Důležité Memo je určeno jen k používání s filtračními vložkami BRITA.

BRITA Memo: elektronický ukazatel výměny vložky má životnost asi 5 let. Na konci životnosti ukazatel Memo si uvědomte, že se jedná o elektronické zařízení a zajistěte jeho likvidaci v souladu se všemi platnými ustanoveními a předpisy.

Chcete-li vybitý ukazatel Memo odstranit, vložte šroubovák do zářezu vedle ukazatele a vytlačte ho ven.

Uvědomte si prosím, že ukazatel Memo se smí odstranit pouze z důvodu jeho likvidace.



Důležité informace

- Otvor ventilu ve dveřích chladničky musí být při běžném provozu spotřebiče uzavřený vodním ventilem.
- Používejte jen pitnou vodu. Použití jakéhokoli jiného druhu nápoje může v zanechat usazeniny, příchut' nebo pach v zásobníku i kohoutku.
- Když teče voda ze zásobníku, můžete zaslechnout různé zvuky způsobené pronikáním vzduchu.
- V případě, že voda dobře neteče, stiskněte páčku ještě jednou. Přidržte sklenici chvíli pod dávkovačem, aby všechna voda vytekla do sklenice.
- Nepoužívejte syčené nápoje, např. nealkoholické nápoje. Tyto nápoje by z důvodu tlaku plynu mohly unikát.
- Nezapomínejte, že voda je potravina. Spotřebujte ji proto do jednoho nebo dvou dnů.
- Pokud nebudete jednotku vodního filtru BRITA po delší dobu používat (např. během dovolené), doporučujeme, abyste vylili veškerou vodu ze systému a nechali vložku uvnitř zásobníku filtru. Před opětovným použitím systému vložku vyndejte a opakujte kroky 1 až 4 z "Jak používat filtrační vložku BRITA MAXTRA".
- Jednotka vodního filtru BRITA je zkonstruována jen pro vodu z vodovodu upravovanou v městských vodárnách (poznámka: tato voda se neustále kontroluje, aby odpovídala předpisům pro pitnou vodu), nebo s vodou ze soukromých zdrojů, které byly řádně otestovány jako zdroje pitné vody.

Jestliže příslušné úřady vydají pokyn, že se voda musí převařovat, voda filtrovaná v jednotce BRITA se také musí převařet. Po skončení pokynu pro převaření vody se celý filtrační systém musí vyčistit a vložit nová vložka.

Další informace o používání filtračních vložek BRITA a ukazateli Memo lze najít v informačním průvodci BRITA.

i Nové filtrační vložky BRITA a ukazatel Memo můžete zakoupit prostřednictvím servisní sítě Electrolux nebo BRITA.

Užitečné rady a tipy

Normální provozní zvuky

- Když je chladicí kapalina čerpána chladicím hadem nebo potrubím, můžete slyšet zvuk slabého bublání či zurčení. Nejde o závadu.
- Když je kompresor spuštěný a čerpá se chladicí médium, může to být doprovázeno drněním

nebo pulsujícím zvukem kompresoru. Nejde o závadu.

- Tepelné roztažení může způsobit náhlé zapraskání. Jde o přirozený a neškodný jev. Nejde o závadu.

Čištění a údržba

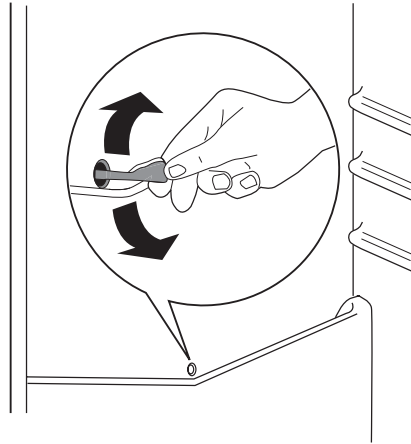
⚠ Pozor Před každou údržbou vytáhněte zástrčku spotřebiče ze zdroje elektrického napájení.

🔧 Tento spotřebič obsahuje uhlovodíky v chladicí jednotce; údržbu a doplňování smí proto provádět pouze autorizovaný pracovník.

Odmrazování chladničky

Během normálního používání se námraza automaticky odstraňuje z výparníku chladicího oddílu při každém zastavení motoru kompresoru. Rozmrazená voda vytéká žlábkem do speciální nádoby na zadní straně spotřebiče nad motorem kompresoru, kde se odpařuje.

Odtokový otvor pro rozmrazenou vodu, který se nachází uprostřed žlábků v chladicím oddíle, se musí pravidelně čistit, aby voda nemohla přetéct na uložené potraviny. Používejte speciální čistící nástroj, který najdete již zasunutý do odtokového otvoru.



Rozmrazování mrazničky

Mrazičí oddíl tohoto modelu je beznámrazového typu "no frost". To znamená, že se v zapnutém spotřebiči nevytváří námraza ani na vnitřních stěnách, ani na potravinách.

Zajišťuje to nepřetržitá cirkulace chladného vzduchu uvnitř oddílu automaticky řízeným ventilátorem.

Technické údaje

		ENA34935X	ENA38935X
Rozměry	Výška	1850 mm	2010 mm
	Šířka	595 mm	595 mm
	Hloubka	648 mm	648 mm
Skladovací čas při poruše		18 h	18 h

Technické údaje jsou uvedeny na typovém štítku umístěném na vnitřní levé straně spotřebiče a na energetickém štítku.

Instalace

! **Pozor** Přečtěte si pečlivě "Bezpečnostní informace" ještě před instalací k zajištění bezpečnosti a správného provozu spotřebiče.

Umístění

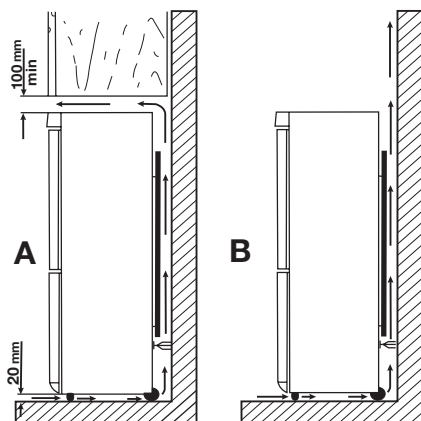
Spotřebič instalujte na místě, jehož okolní teplota odpovídá klimatické třídě uvedené na typovém štítku spotřebiče:

Klima- tická třída	Okolní teplota
SN	+10°C až + 32°C
N	+16°C až + 32°C
ST	+16°C až + 38°C
T	+16°C až + 43°C

Umístění

Spotřebič musí být instalovaný v dostatečné vzdálenosti od zdrojů tepla, jako jsou radiátory, bojler, přímý sluneční svit apod. Ujistěte se, že vzduch může volně cirkulovat kolem zadní části spotřebiče. Jestliže je spotřebič umístěn pod závěsnými skříňkami kuchyňské linky, je pro zajištění správného výkonu nutná minimální vzdálenost mezi horní částí spotřebiče a závěsnými skříňkami alespoň 100 mm. Pokud je to ale možné, spotřebič pod závěsné skříňky nestavte. Správné vyrovnaní zajišťuje jedna nebo více seřizitelných nožiček na spodku spotřebiče.

! **Upozornění** Spotřebič musí být odpojitelný od elektrické sítě, proto musí být zástrčka i po instalaci dobře přístupná.



Připojení k elektrické síti

Spotřebič smí být připojen k síti až po ověření, že napětí a frekvence uvedené na typovém štítku odpovídají napětí v domácí síti.

Spotřebič musí být podle zákona uzemněn. Zástrčka napájecího kabelu je k tomuto účelu vybavena příslušným kontaktem. Pokud není domácí zásuvka uzemněná, poraďte se s odborníkem a připojte spotřebič k samostatnému uzemnění v souladu s platnými předpisy.

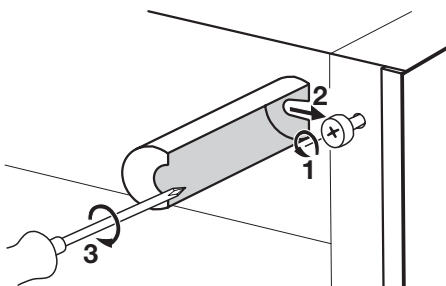
Výrobce odmítá veškerou odpovědnost v případě nedodržení výše uvedených pokynů.

Tento spotřebič je v souladu se směrnicemi EHS.

Zadní rozpěrky

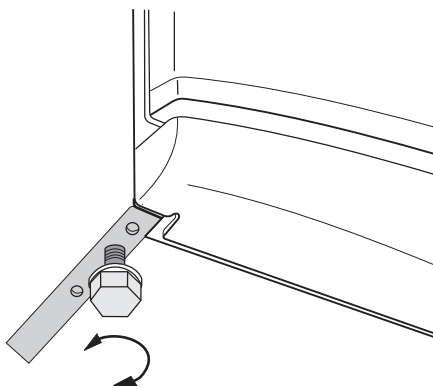
V sáčku s dokumentací jsou dvě rozpěrky, které musí být namontovány podle obrázku.

Povolte šrouby a vložte rozpěrky pod hlavy šroubů, pak znovu dotáhněte šrouby.



Vyrovnaní

Po umístění spotřebiče zkontrolujte, zda stojí rovně. Můžete ho vyrovnat seřízením dvou dolních předních nožiček.

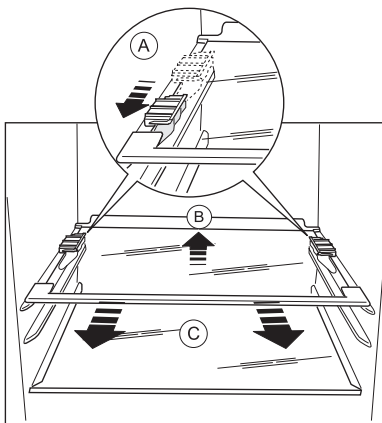


Odstranění držáků polic

Spotřebič je vybaven držáky polic, kterými je možné police bezpečně zajistit během přepravy.

Chcete-li je odstranit, postupujte takto:


1. Posuňte držáky polic ve směru šipky (A).
2. Nadzdvihněte polici zezadu a pak ji zatlačte dopředu, až se uvolní (B).
3. Odstraňte zarážky (C).



Změna směru otvírání dveří

Pokud chcete změnit směr otvírání dveří, obraťte se na nejbližší zastoupení poprodejního servisu. Odborník z poprodejního servisu provede změnu směru otvírání dveří na vaše náklady.

Poznámky k životnímu prostředí

Symbol  na výrobku nebo jeho balení udává, že tento výrobek nepatří do domácího odpadu. Je nutné odvézt ho do sběrného místa pro recyklaci elektrického a elektronického zařízení. Zajištěním správné likvidace tohoto výrobku pomůžete zabránit negativním důsledkům pro životní

prostředí a lidské zdraví, které by jinak byly způsobeny nevhodnou likvidací tohoto výrobku. Podrobnější informace o recyklaci tohoto výrobku zjistíte u příslušného místního úřadu, služby pro likvidaci domovního odpadu nebo v obchodě, kde jste výrobek zakoupili.

Electrolux. Thinking of you.

Aby dowiedzieć się więcej o naszej filozofii, odwiedź naszą stronę internetową www.electrolux.com



Informacje dotyczące bezpieczeństwa

W celu zapewnienia bezpieczeństwa użytkownika i bezawaryjnej pracy urządzenia przed instalacją i pierwszym użyciem należy uważnie przeczytać instrukcję obsługi, zwracając szczególną uwagę na wskazówki oraz ostrzeżenia. Wszyscy użytkownicy urządzenia powinni poznać zasady jego bezpiecznej obsługi. Pozwoli to uniknąć niepotrzebnych pomyłek i wypadków. Prosimy o zachowanie instrukcji obsługi przez cały czas używania urządzenia oraz przekazanie jej kolejnemu użytkownikowi w razie odstąpienia lub sprzedaży urządzenia.

W celu uniknięcia szkód na zdrowiu i życiu osób oraz szkód materialnych należy przestrzegać środków ostrożności podanych w niniejszej instrukcji obsługi, gdyż producent nie jest odpowiedzialny za szkody spowodowane wskutek ich nieprzestrzegania.

Bezpieczeństwo dzieci i osób upośledzonych

- Niniejsze urządzenie nie jest przeznaczone do użytku przez osoby (w tym dzieci) o ograniczonych zdolnościach fizycznych, sensorycznych czy umysłowych, a także nieposiadające wiedzy lub doświadczenia w użytkowaniu tego typu urządzeń, chyba, że będą one nadzorowane lub zostaną poinstruowane na temat korzystania z tego urządzenia przez osobę odpowiedzialną za ich bezpieczeństwo.

Dzieci należy pilnować, aby mieć pewność, że nie bawią się urządzeniem.

- Opakowanie należy przechowywać w miejscu niedostępnym dla dzieci. Istnieje ryzyko uduszenia.
- W przypadku utylizacji urządzenia należy wyjąć wtyczkę z gniazdka, odciąć przewód zasilający (jak najbliższej urządzenia) i odkręcić drzwi, aby ochronić bawiące się dzieci przed porażeniem prądem lub przed zamknięciem się w środku urządzenia.
- Jeśli to urządzenie zawierające magnetyczne uszczelnienie drzwi ma zastąpić urządzenie z blokadą sprężynową (rygłem) w drzwiach lub w pokrywie, przed oddaniem starego urządzenia do utylizacji należy usunąć blokadę. Zapobieganie to przypadkowemu uwięzieniu dziecka.

Ogólne zasady bezpieczeństwa



Uwaga! Nie wolno zasłaniać otworów wentylacyjnych.

- Urządzenie jest przeznaczone wyłącznie do użytku w gospodarstwie domowym.

- Urządzenie jest przeznaczone do przechowywania żywności i/lub napojów w zwykłych warunkach domowych zgodnie z opisem zawartym w niniejszej instrukcji obsługi.
- Do przyspieszenia procesu rozmrażania nie wolno używać urządzeń mechanicznych ani żadnych innych sztucznych metod.
- Nie należy stosować innych urządzeń elektrycznych (np. maszynek do lodów) wewnątrz urządzeń chłodniczych, o ile nie zostały one dopuszczone do tego celu przez producenta.
- Należy uważać, aby nie uszkodzić układu chłodniczego.
- W układzie chłodniczym urządzenia znajduje się czynnik chłodniczy izobutan (R600a), który jest ekologicznym gazem naturalnym (jednak jest łatwopalny). Należy upewnić się, że podczas transportu i instalacji urządzenia nie zostały uszkodzone żadne elementy układu chłodniczego. Jeśli układ chłodniczy został uszkodzony, należy:
 - uniknąć otwartego płomienia oraz innych źródeł zapłonu,
 - dokładnie przewietrzyć pomieszczenie, w którym znajduje się urządzenie.
- Zmiany parametrów technicznych lub inne modyfikacje urządzenia grożą niebezpieczeństwem. Jakiegokolwiek uszkodzenia przewodu zasilającego mogą spowodować zwarcie, pożar i/lub porażenie prądem.



Ostrzeżenie! Wszelkie elementy elektryczne (przewód zasilający, wtyczka, sprężarka) mogą zostać wymienione wyłącznie przez technika autoryzowanego serwisu lub przez wykwalifikowany personel techniczny.

- Nie wolno przedłużać przewodu zasilającego.
- Należy upewnić się, że wtyczka przewodu zasilającego nie została przygnieciona ani uszkodzona przez tylną ściankę urządzenia. Przygnieciona lub uszkodzona wtyczka może się przegrzewać i spowodować pożar.
- Należy zapewnić dostęp do wtyczki przewodu zasilającego urządzenia.
- Nie ciągnąć za przewód zasilający.
- Jeżeli gniazdo zasilające jest poluzowane, nie wolno wkładać do niego wtyczki przewodu zasilającego. Istnieje ryzyko porażenia prądem lub pożaru.

- 6. Nie wolno używać urządzenia bez klosza żarówki ⁴⁾ oświetlenia wewnętrznego.
- Urządzenie jest ciężkie. Należy zachować ostrożność przy jego przenoszeniu.
- Nie wolno usuwać ani dotykać przedmiotów w komorze zamrażarki wilgotnymi/mokrymi rękoma, gdyż może to spowodować uszkodzenie skóry lub odmrożenie.
- Nie należy wystawiać urządzenia na bezpośrednie działanie promieni słonecznych.

Codzienna eksploatacja

- Nie wolno stawiać gorących naczyń na plastikowych elementach urządzenia.
- Nie wolno przechowywać łatwopalnych gazów ani płynów w urządzeniu, ponieważ mogą one spowodować wybuch.
- Nie wolno umieszczać żywności bezpośrednio przy otworze wentylacyjnym na tylnej ścianie. ⁵⁾
- Mrożonek nie wolno ponownie zamrażać po rozmrożeniu.
- Zapakowaną zamrożoną żywność należy przechowywać zgodnie z instrukcjami jej producenta.
- Należy ściśle stosować się do wskazówek dotyczących przechowywania podanych przez producenta urządzenia.
- W zamrażarce nie należy przechowywać napojów gazowanych, ponieważ duże ciśnienie w pojemniku może spowodować ich eksplozję i w rezultacie uszkodzenie urządzenia.
- Lody na patyku mogą być przyczyną odmrożeń w przypadku ich spożycia bezpośrednio po wyjściu z urządzenia.

Konserwacja i czyszczenie

- Przed przeprowadzeniem konserwacji należy wyłączyć urządzenie i wyjąć wtyczkę przewodu zasilającego z gniazdka.
- W celu usunięcia zapachu nowego produktu, przed pierwszym uruchomieniem urządzenia należy wytrzeć jego wnętrze i znajdujące się w nim akcesoria letnią wodą z łagodnym mydłem, a następnie należy je dokładnie osuszyć.
- Nie wolno czyścić urządzenia metalowymi przedmiotami.
- Nie wolno używać ostrych przedmiotów do usuwania szronu z urządzenia. Należy stosować plastikową skrobaczkę.
- Nie wolno używać suszarki do włosów ani żadnych innych urządzeń grzejnych do przyspieszenia rozmrażania. Nadmiar ciepła może uszkodzić plastikowe wnętrze, w wyniku czego do układu elektrycznego może wnikać wilgoć i spowodować ryzyko porażenia prądem.

- Należy regularnie sprawdzać odpływ skroplin w chłodziarce. W razie konieczności wyczyścić odpływ. Jeżeli odpływ jest zablokowany, woda zacznie się zbierać na dnie urządzenia.

Instalacja

Ważne! Podłączenie elektryczne urządzenia należy wykonać zgodnie z wskazówkami podanymi w odpowiednich rozdziałach.

- Rozpakować urządzenie i sprawdzić, czy nie jest w żaden sposób uszkodzone. Nie wolno podłączać urządzenia, jeśli jest uszkodzone. Ewentualne uszkodzenia należy natychmiast zgłosić sprzedawcy. W tym przypadku należy zachować opakowanie.
- Zaleca się odczekanie co najmniej czterech godzin przed podłączeniem urządzenia, aby olej mógł spłynąć z powrotem do sprężarki.
- Należy zapewnić odpowiednią wentylację ze wszystkich stron urządzenia. Nieodpowiednia wentylacja prowadzi do jego przegrzewania. Aby uzyskać wystarczającą wentylację, należy postępować zgodnie z wskazówkami dotyczącymi instalacji.
- W razie możliwości tylną ściankę urządzenia należy ustawić od ściany, aby uniknąć dotykania lub chwytania za ciepłe elementy (sprężarka, skraplacz) i zapobiec ewentualnym oparzeniom.
- Urządzenia nie wolno umieszczać w pobliżu kaloryferów lub kuchenek.
- Należy zadbać o to, aby po instalacji urządzenia możliwy był dostęp do wtyczki sieciowej.
- Urządzenie można podłączyć wyłącznie do instalacji doprowadzającej wodę pitną. ⁶⁾

Serwis


- Wszelkie prace elektryczne związane z serwisowaniem urządzenia powinny być przeprowadzone przez wykwalifikowanego elektryka lub inną kompetentną osobę.
- Naprawy tego produktu muszą być wykonywane w autoryzowanym punkcie serwisowym. Należy stosować wyłącznie oryginalne części zamienne.


4) jeśli żarówka urządzenia posiada klosz

5) Jeśli urządzenie jest odszraniane automatycznie

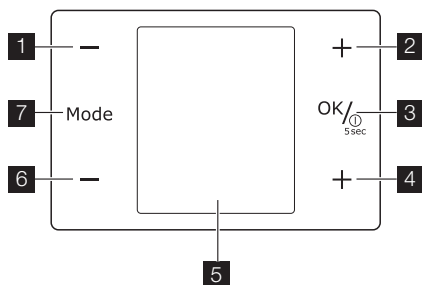
6) Jeśli przewidziane jest podłączenie do sieci wodociągowej

Ochrona środowiska

 W obiegu czynnika chłodniczego ani w materiałach izolacyjnych urządzenia nie ma gazów szkodliwych dla warstwy ozonowej. Urządzenia nie należy wyrzucać wraz z odpadami komunalnymi i śmieciami. Pianka izolacyjna zawiera łatwopalne gazy: urządzenie należy utylizować zgod-

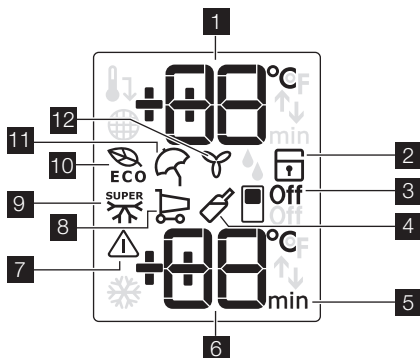
nie z obowiązującymi przepisami, które można uzyskać od władz lokalnych. Należy unikać uszkodzenia układu chłodniczego, szczególnie z tyłu przy wymienniku ciepła. Materiały zastosowane w urządzeniu, które są oznaczone symbolem , nadają się do ponownego przetworzenia.

Panel sterowania



- 1 Regulator temperatury chłodziarki
Przycisk minus
- 2 Regulator temperatury chłodziarki
Przycisk plus
- 3 Przycisk ON/OFF
Przycisk OK
- 4 Regulator temperatury zamrażarki
Przycisk plus
Regulator minutnika
- 5 Wyświetlacz
- 6 Regulator temperatury zamrażarki
Przycisk minus
Regulator minutnika
- 7 Przycisk Mode

Wyświetlacz



- 1 Wskaźnik temperatury chłodziarki
- 2 Blokada uruchomienia

- 3 Funkcja wyłączenia chłodziarki
- 4 Funkcja Drinks Chill
- 5 Minutnik
- 6 Wskaźnik temperatury zamrażarki
- 7 Wskaźnik alarmu
- 8 Funkcja „Zakupy”
- 9 Funkcja Action Freeze
- 10 Funkcja Eco Mode
- 11 Funkcja „Wakacje”
- 12 Funkcja FreeStore

Włączenie

Aby włączyć urządzenie, należy:

1. Włożyć wtyczkę do gniazdka elektrycznego.
2. Naciśnąć przycisk ON/OFF, jeśli wyświetlacz jest wyłączony.
3. Sygnał dźwiękowy może zadziałać po kilku sekundach.

Informacje na temat anulowania alarmu można znaleźć w rozdziale „Alarm wysokiej temperatury”.

Aby wybrać inną ustawioną temperaturę, należy zapoznać się z punktem „Regulacja temperatury”.

Wyłączenie

Aby wyłączyć urządzenie, należy wykonać następujące czynności:

1. Naciśnąć przycisk ON/OFF i przytrzymać przez 5 sekund.
2. Wyświetlacz wyłączy się.
3. Aby odłączyć urządzenie od zasilania, należy wyjąć wtyczkę elektryczną z gniazda zasilającego.

Wyłączenie chłodziarki

Aby wyłączyć chłodziarkę:

1. Naciśnąć kilkakrotnie przycisk Mode, aż pojawi się odpowiednia ikona.
Miga wskaźnik wyłączenia chłodziarki.
Wskaźnik chłodziarki wyświetla kreski.
2. Naciśnąć przycisk OK, aby potwierdzić wybór.
3. Widoczny jest wskaźnik wyłączenia chłodziarki.

Włączenie chłodziarki

Aby włączyć chłodziarkę:

1. Naciśnąć regulator temperatury chłodziarki.

Lub:

1. Nacisnąć kilkakrotnie przycisk Mode, aż pojawi się odpowiednia ikona.
Miga wskaźnik wyłączenia chłodziarki.
2. Nacisnąć przycisk OK, aby potwierdzić wybór.
3. Wskaźnik wyłączenia chłodziarki zgaśnie.

Aby wybrać ustawienie innej temperatury, należy zapoznać się z rozdziałem „Regulacja temperatury”.

Regulacja temperatury

Ustawienia temperatury chłodziarki i zamrażarki można zmieniać za pomocą regulatorów temperatury.

Domyślne ustawienia temperatury:

- +5°C w komorze chłodziarki
- -18°C w komorze zamrażarki

Wskaźniki temperatury wskazują ustawione temperatury.

Ważne! Aby przywrócić domyślne ustawienia temperatury, należy wyłączyć urządzenie.

Ustawiona temperatura zostanie osiągnięta w ciągu 24 godzin.

Wahania temperatury w zakresie kilku stopni w stosunku do ustawionej temperatury są normalnym zjawiskiem i nie oznaczają awarii urządzenia.

Ważne! Po zaniku zasilania ustawienie temperatury zostanie zachowane.

Aby zapewnić optymalne przechowywanie żywności, należy wybrać funkcję Eco Mode. Patrz „Funkcja Eco Mode”.

Funkcja Eco Mode

Aby zapewnić optymalne przechowywanie żywności, należy wybrać funkcję Eco Mode.

Aby włączyć funkcję:

1. Nacisnąć kilkakrotnie przycisk Mode, aż pojawi się odpowiednia ikona.
Wskaźnik Eco Mode zacznie migać.
Wskaźnik temperatury przez kilka sekund będzie wskazywać ustawioną temperaturę:
– dla chłodziarki: +5 °C
– dla zamrażarki: -18 °C
2. Nacisnąć przycisk OK, aby potwierdzić.
Zostanie pokazany wskaźnik Eco Mode.

Aby wyłączyć funkcję:

1. Naciskać przycisk Mode, dopóki nie zacznie migać wskaźnik Eco Mode.
2. Nacisnąć przycisk OK, aby potwierdzić.
3. Wskaźnik Eco Mode zgaśnie.

Ważne! Funkcja wyłącza się po wybraniu innego ustawienia temperatury.

Blokada uruchomienia

Aby zablokować obsługę urządzenia za pomocą przycisków, należy wybrać funkcję blokady uruchomienia.

Aby włączyć funkcję:

1. Nacisnąć kilkakrotnie przycisk Mode, aż pojawi się odpowiednia ikona.
2. Wskaźnik blokady uruchomienia zacznie migać.
3. Nacisnąć przycisk OK, aby potwierdzić.
Wskaźnik blokady uruchomienia będzie widoczny.

Aby wyłączyć funkcję:

1. Nacisnąć kilkakrotnie przycisk Mode, dopóki nie zacznie migać wskaźnik blokady uruchomienia.
2. Nacisnąć przycisk OK, aby potwierdzić.
3. Wskaźnik blokady uruchomienia zgaśnie.

Funkcja „Wakacje”

Funkcja ta pozwala na pozostawienie zamkniętej i pustej chłodziarki na dłuższy czas, na przykład podczas wakacji, nie dopuszczając do powstawania nieprzyjemnego zapachu.

Ważne! Komora chłodziarki musi zostać opróżniona na czas włączenia funkcji Wakacje.

Aby włączyć funkcję:

1. Nacisnąć kilkakrotnie przycisk Mode, aż pojawi się odpowiednia ikona.
Wskaźnik Wakacje zacznie migać.
Wskaźnik temperatury chłodziarki przez kilka sekund wskaże ustawioną temperaturę.
2. Nacisnąć przycisk OK, aby potwierdzić.
Wskaźnik Wakacje zostanie wyświetlony.

Aby wyłączyć funkcję:

1. Naciskać przycisk Mode, dopóki nie zacznie migać wskaźnik Wakacje.
2. Nacisnąć przycisk OK, aby potwierdzić.
3. Wskaźnik Wakacje zgaśnie.
4. Funkcja Eco Mode zostanie przywrócona, jeśli została wcześniej wybrana.

Ważne! Funkcja wyłącza się po wybraniu innej temperatury chłodziarki.

Funkcja FreeStore

Aby włączyć funkcję:

1. Nacisnąć kilkakrotnie przycisk Mode, aż pojawi się odpowiednia ikona.
Wskaźnik FreeStore zacznie migać.
2. Nacisnąć przycisk OK, aby potwierdzić.
Zostanie pokazany wskaźnik FreeStore.

Aby wyłączyć funkcję:

1. Naciskać przycisk Mode, dopóki nie zacznie migać wskaźnik FreeStore.
2. Nacisnąć przycisk OK, aby potwierdzić.
3. Wskaźnik FreeStore zgaśnie.

Ważne! Jeśli funkcja włącza się automatycznie, wtedy wskaźnik FreeStore nie jest pokazany (patrz „Codzienna eksploatacja”).
Włączenie funkcji FreeStore powoduje wzrost zużycia energii.

Funkcja Drinks Chill

Funkcja Drinks Chill służy jako sygnał ostrzegawczy w przypadku umieszczenia butelek w komorze zamrażarki.

Aby włączyć funkcję:

1. Nacisnąć kilkakrotnie przycisk Mode, aż pojawi się odpowiednia ikona.
Wskaźnik Drinks Chill zacznie migać.
Minutnik przez kilka sekund przedstawia ustaloną wartość (30 minut).
2. Nacisnąć przycisk regulacji minutnik, aby zmienić ustawienie w zakresie od 1 do 90 minut.
3. Nacisnąć przycisk OK, aby potwierdzić.
Zostanie pokazany wskaźnik Drinks Chill.
Minutnik zacznie migać.

Po zakończeniu odliczania wskaźnik Drinks Chill miga i emitowany jest alarm dźwiękowy:

1. Wyjąć napoje przechowywane w komorze zamrażarki.
 2. Wyłączyć funkcję.
- Aby wyłączyć funkcję:
1. Naciskać przycisk Mode, dopóki nie zacznie migać wskaźnik Drinks Chill.
 2. Nacisnąć przycisk OK, aby potwierdzić.
 3. Wskaźnik Drinks Chill zgaśnie.
- Tę funkcję można wyłączyć w dowolnej chwili.

Funkcja „Zakupy”

Jeżeli istnieje konieczność przechowania większej ilości ciepłych produktów spożywczych, na przykład po dokonaniu zakupów, zaleca się uruchomienie funkcji „Zakupy”, w celu szybszego schłodzenia tych produktów bez podwyższenia temperatury żywności już przechowywanej w chłodziarni.

Aby włączyć funkcję:

1. Nacisnąć kilkakrotnie przycisk Mode, aż pojawi się odpowiednia ikona.
Wskaźnik Zakupy miga.
Wskaźnik temperatury chłodziarki przez kilka sekund wskaże ustaloną temperaturę.
2. Nacisnąć przycisk OK, aby potwierdzić.
Wskaźnik Zakupy zostanie wyświetlony.

Funkcja „Zakupy” wyłącza się automatycznie po około 6 godzinach.

Aby wyłączyć funkcję przed jej automatycznym zakończeniem:


1. Naciskać przycisk Mode, aż zacznie migać wskaźnik „Zakupy”.

2. Nacisnąć przycisk OK, aby potwierdzić.
3. Wskaźnik „Zakupy” zgaśnie.
4. Funkcja Eco Mode zostanie przywrócona, jeśli została wcześniej wybrana.

Ważne! Funkcja wyłącza się po wybraniu innej temperatury chłodziarki.

Funkcja Action Freeze

Aby włączyć funkcję:

1. Nacisnąć kilkakrotnie przycisk Mode, aż pojawi się odpowiednia ikona.
Wskaźnik Action Freeze zacznie migać.
Na wskaźniku temperatury chłodziarki na kilka sekund pojawi się symbol .
2. Nacisnąć przycisk OK, aby potwierdzić.
Zostanie pokazany wskaźnik Action Freeze.
Zostanie przedstawiona animacja.

Funkcja wyłącza się automatycznie po 52 godzinach.

Aby wyłączyć funkcję przed jej automatycznym zakończeniem:

1. Naciskać przycisk Mode, dopóki nie zacznie migać wskaźnik Action Freeze.
2. Nacisnąć przycisk OK, aby potwierdzić.
3. Wskaźnik Action Freeze zgaśnie.
4. Funkcja Eco Mode zostanie przywrócona, jeśli została wcześniej wybrana.

Ważne! Funkcja wyłącza się po wybraniu innej temperatury zamrażarki.

Alarm wysokiej temperatury

Wzrost temperatury w komorze zamrażarki (np. spowodowany awarią zasilania) jest sygnalizowany poprzez

- miganie wskaźników alarmu i temperatury zamrażarki
- dźwięk alarmowy.

Anulowanie alarmu:

1. Nacisnąć dowolny przycisk.
2. Sygnał dźwiękowy wyłączy się.
3. Wskaźnik temperatury zamrażarki przez kilka sekund wskazuje najwyższą odnotowaną temperaturę. Następnie ponownie wskazuje ustaloną temperaturę.
4. Wskaźnik alarmu miga aż do chwili przywrócenia normalnych warunków.

Gdy normalne warunki przechowywania zostaną przywrócone, wskaźnik alarmu zgaśnie.

Pierwsze użycie

Czyszczenie wnętrza

W celu usunięcia zapachu nowego produktu przed pierwszym uruchomieniem urządzenia należy wymyć jego wnętrze i znajdujące się w nim elementy letnią wodą z łagodnym mydłem, a następnie dokładnie wysuszyć.

Ważne! Nie należy stosować detergentów ani proszków do szorowania, ponieważ mogą one uszkodzić powierzchnię urządzenia.

Codzienna eksploatacja

Przechowywanie zamrożonej żywności

W przypadku pierwszego uruchomienia urządzenia lub po okresie jego nieużywania, przed włożeniem żywności do komory zamrażarki należy odczekać co najmniej 2 godziny od włączenia urządzenia przy ustawieniu wyższej mocy chłodzenia.

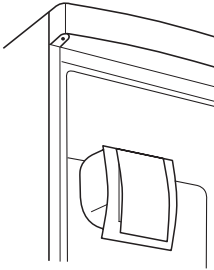
Ważne! Jeżeli dojdzie do przypadkowego rozmrożenia żywności, spowodowanego na przykład brakiem zasilania przez okres czasu dłuższy niż podany w parametrach technicznych w punkcie "Czas utrzymywania temperatury bez zasilania", należy szybko skonsumować rozmrożoną żywność lub niezwłocznie poddać ją obróbce termicznej, po czym ponownie zamrozić (po ostudzeniu).

Rozmrażanie

Głęboko zamrożoną żywność lub mrożonki należy przed użyciem rozmrozić w komorze chłodziarki lub w temperaturze pokojowej, zależnie od czasu przeznaczonego na tę operację. Małe kawałki można gotować w stanie zamrożonym, od razu po wyjęciu z zamrażarki. W takim przypadku gotowanie potrwa jednak dłużej.

FreeStore

Komora chłodziarki jest wyposażona w urządzenie, które umożliwi szybkie schłodzenie żywności i zapewnia stabilniejszą temperaturę w komorze.



Urządzenie włącza się samoczynnie w razie potrzeby, na przykład w celu przywrócenia temperatury po otwarciu drzwi lub gdy temperatura otoczenia jest wysoka.

Umożliwia ręczne włączenie urządzenia w razie potrzeby (patrz „Funkcja FreeStore”).

Ważne! Urządzenie FreeStore przestaje działać w momencie otwarcia drzwi i ponownie uruchamia się zaraz po ich zamknięciu.

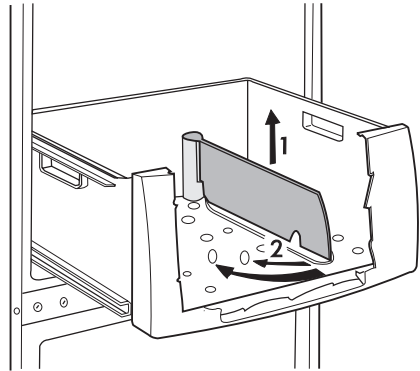
Szuflada na warzywa

Szuflada jest przeznaczona do przechowywania owoców i warzyw.

W środku szuflady znajduje się przegródka, którą można umieścić w różnych pozycjach, co pozwala na podzielenie szuflady według potrzeb.

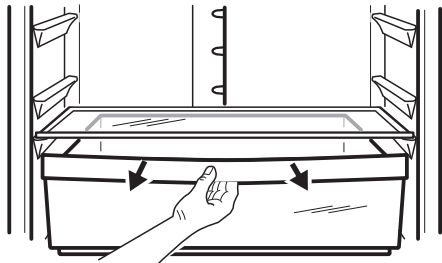
Na spodzie szuflady znajduje się wkładka (jeśli została przewidziana) pozwalająca na oddzielenie warzyw i owoców od wilgoci gromadzącej się zebrać na dnie szuflady.

Wszystkie elementy szuflady można wyjąć w celu wyczyszczenia.



Szuflada FreshZone

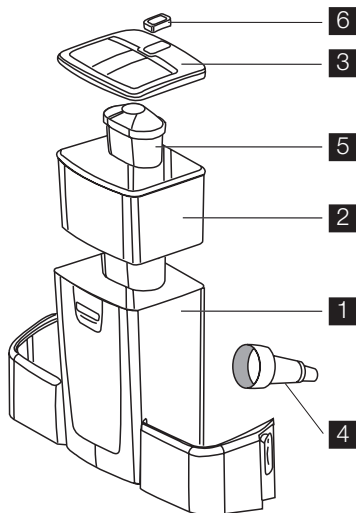
W szufladzie FreshZone panuje temperatura niższa niż w pozostałych częściach chłodziarki, dzięki czemu nadaje się ona do przechowywania świeżej żywności takiej jak ryby, mięso czy owoce morza.



Instrukcja obsługi dozownika wody z wkładem filtrującym BRITA MAXTRA

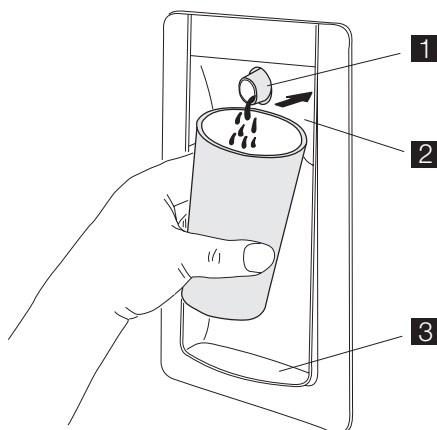
Zestaw do filtrowania wody BRITA

Komponenty wewnętrzne:



- 1 Zbiornik na wodę
- 2 Lejek
- 3 Pokrywa zbiornika
- 4 Zawór + uszczelka
- 5 Wkład filtrujący BRITA MAXTRA
- 6 BRITA Memo – elektroniczny wskaźnik zużycia wkładu

Komponenty zewnętrzne:



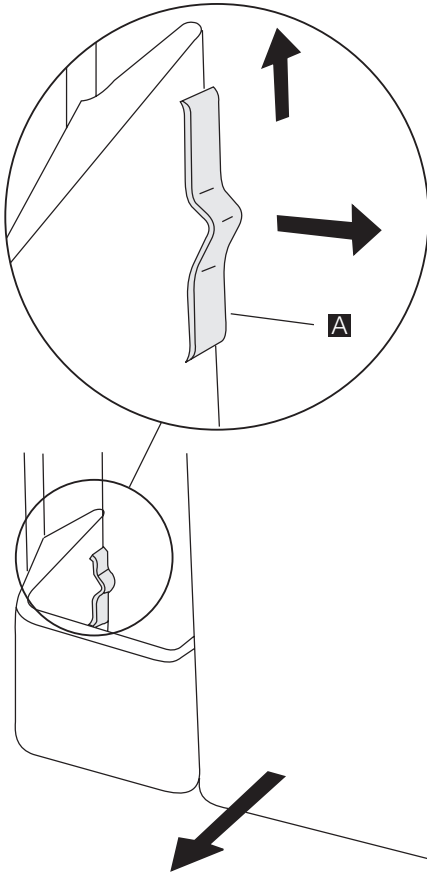
- 1 Dozownik
- 2 Dźwignia uruchamiająca wypływ wody
- 3 Tacka ociekacza

Wstępne czynności przed rozpoczęciem korzystania z dozownika wody

1. Usunąć taśmy oraz pozostałe zabezpieczenia z zestawu zbiornika
2. Wyczyścić komponenty zgodnie z opisem w rozdziale "Procedura czyszczenia dozownika wody", aby usunąć ewentualne pozostałości z procesu produkcji.

Procedura czyszczenia dozownika wody

1. Odblokować dwa elementy blokujące po obu stronach zbiornika jak pokazano na rysunku:
 - wyjąć wkład BRITA MAXTRA z zestawu do filtrowania wody,
 - przycisnąć elementy blokujące w połowie i przesunąć je do góry,
 - przesunąć elementy blokujące w kierunku zbiornika na wodę.
2. Pchnąć zbiornik do góry, wzdłuż osi zaworu.
3. Zdjąć pokrywę i lejek.



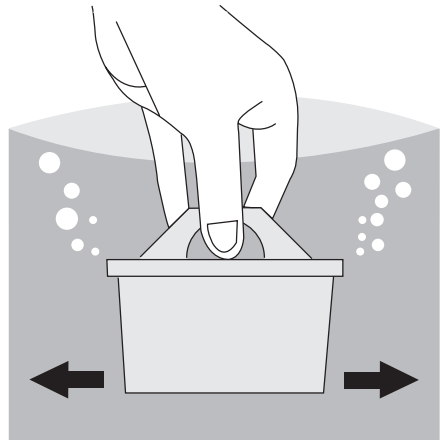
4. Odkręcić zawór w kierunku przeciwnym do ruchu wskazówek zegara (szczególnie uważać, aby nie zgubić uszczelki zaworu, ponieważ jest ona konieczna do prawidłowej pracy zestawu).
5. Wyczyścić pokrywę zbiornika, zawór oraz uszczelkę roztworem ciepłej wody z łagodnym mydłem. Wypłukać zawór i włożyć go do otworu w drzwiach podczas czyszczenia innych komponentów (aby uniknąć wydostawania się zimnego powietrza z chłodziarki).
6. Umyć zbiornik oraz lejek w zmywarce lub roztworem ciepłej wody z łagodnym mydłem, a następnie wypłukać je.
7. Po wyczyszczeniu elementów zbiornika wyjąć zawór z drzwi chłodziarki i zamontować elementy zbiornika w odwrotnej kolejności (czynności: 4; 3; 2; 1) niż podczas demontażu (zwrócić szczególną uwagę na właściwe ułożenie uszczelki zaworu).

8. Zamontować złożony zbiornik na drzwiach wsuwając go wzdłuż osi zaworu.
9. Zablokować zestaw elementami blokującymi wykonując czynności w odwrotnej kolejności niż podczas odblokowywania.
10. Ponownie włożyć do lejka wkład BRITA MAXTRA.

Obsługa wkładu filtrującego BRITA MAXTRA

Krok 1: Przygotowanie wkładu

Aby przygotować wkład filtrujący BRITA, zdjąć opakowanie ochronne (uwaga: wkład oraz wewnętrzna strona opakowania mogą być wilgotne – jest to skutek skraplania pary). Zanurzyć wkład w zimnej wodzie i lekko nim wstrząsnąć, aby usunąć pęcherzyki powietrza. Filtr jest gotowy do użycia. Inaczej niż w przypadku niektórych wkładów filtrujących, nowy wkład Maxtra nie musi być wstępnie namoczony w wodzie.



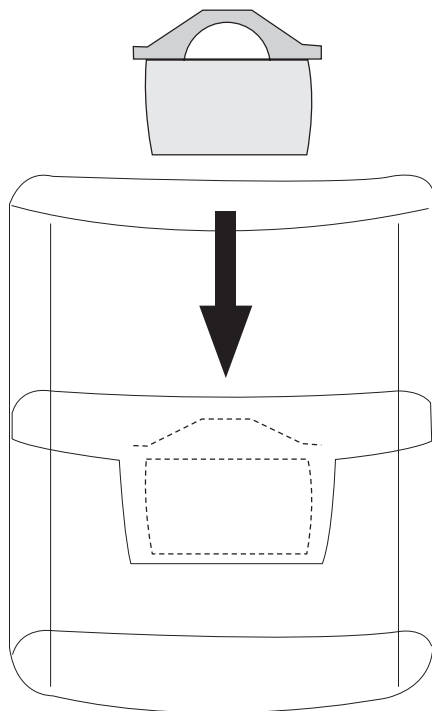
Krok 2: Włożyć zbiornik na wodę

Zdjąć pokrywę zbiornika. Przed włożeniem wkładu wyjąć lejek, aby go dokładnie wypłukać, a następnie wytrzeć do sucha.

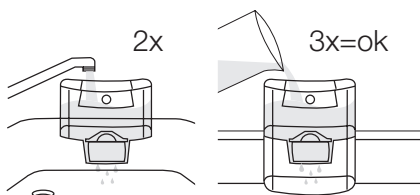
Dokładnie wyczyścić wnętrze zbiornika wody wilgotną ściereczką, a następnie wytrzeć zbiornik do sucha.

Umieścić wkład w zbiorniku filtrującym i docisnąć tak, aby zaskoczył.

Wkład powinien pozostać na miejscu, jeśli lejek zostanie odwrócony do góry nogami.



Krok 3: Przepłukać wkład



Wyjąć lejek z zestawu do filtrowania wody BRITA, napełnić go zimną wodą pod kranem i pozwolić, aby woda została przefiltrowana.

Wylać dwa pierwsze partie wody do zlewu. Dwie pierwsze partie wody służą do przepłukania wkładu filtra.

Następnie umieścić lejek z powrotem w zestawie do filtrowania wody BRITA.

Nałożyć pokrywę na zbiornik i ostrożnie ją wcisnąć, zwracając uwagę na to, aby została dobrze włożona.

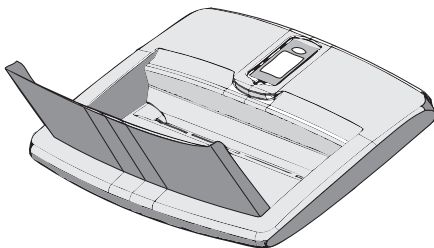
Krok 4: Napełnić zbiornik z wodą

Aby napełnić zbiornik zimną wodą, należy uchylić wieczko w pokrywie górnej oraz nalać dzbankiem wodę z kranu tak, jak to pokazano na rysunku

(stosować tę metodę zawsze, gdy konieczne jest przefiltrowanie wody).

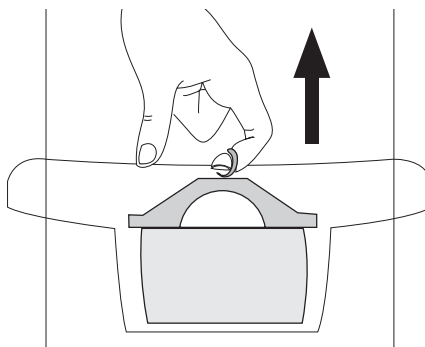
Ważne! W celu uniknięcia wychłapywania się wody przy zamykaniu lub otwieraniu drzwi chłodziarki zalecamy, aby nie napełniać zbiornika wody do pełna, ale pozostawić pustą przestrzeń nad powierzchnią wody.

Jeśli nie zużyto całej przefiltrowanej wody ze zbiornika w ciągu 1-2 dni, należy opróżnić zbiornik zestawu do filtrowania wody BRITA, a następnie napełnić go świeżą wodą.



Odczekać, aby woda się przefiltrowała i powtórzyć "Krok 4" tyle razy, ile jest to konieczne tak, aby napełnić zbiornik zestawu do filtrowania wody BRITA.

Wymijowanie wkładu za uchwyt z pierścieniem

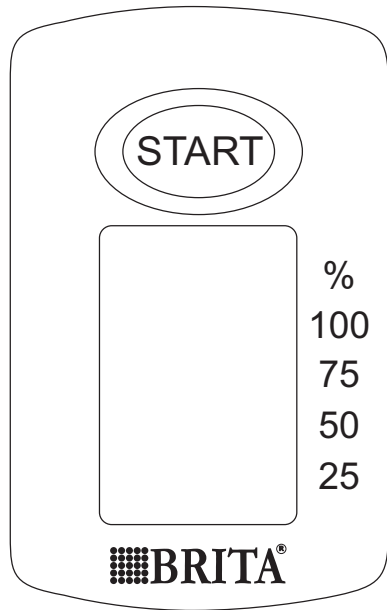
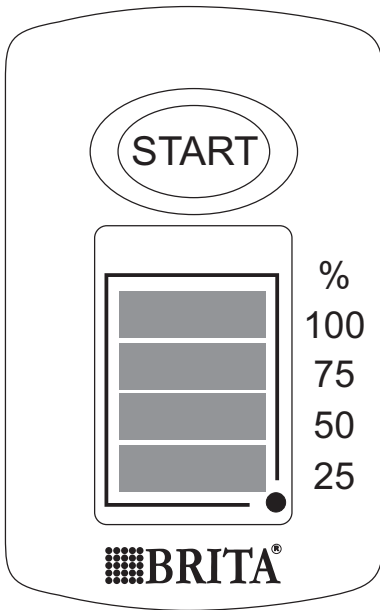


Aby wymienić wkład po czterech tygodniach, pociągnąć za uchwyt w kształcie pierścienia znajdujący się u góry wkładu, aby wyjąć wkład z lejka. Następnie powtórzyć kroki od 1 do 3 opisane powyżej.

BRITA Memo

Aby zapewnić maksymalną wydajność filtra oraz odpowiedni smak, należy regularnie wymieniać wkład BRITA. Firma BRITA zaleca wymianę filtra w chłodziarce co cztery tygodnie.

i BRITA Memo automatycznie przypomina o wymianie filtra.



Unikalne rozwiązanie - BRITA Memo - odmierza czas używania wkładu.

Memo jest łatwe w obsłudze i automatycznie przypomina o konieczności wymiany wkładu.

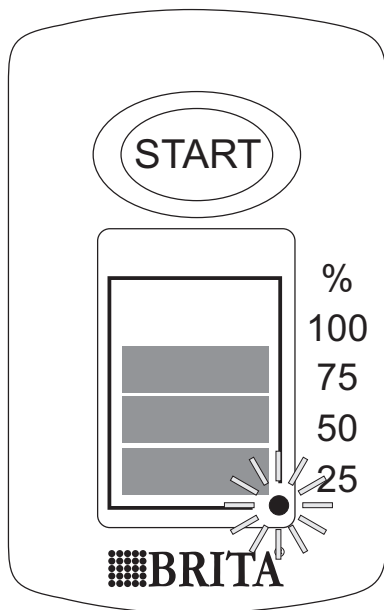
BRITA Memo znajduje się na pokrywie zbiornika wody. Obsługa jest naprawdę prosta.

Włączanie wyświetlacza MEMO

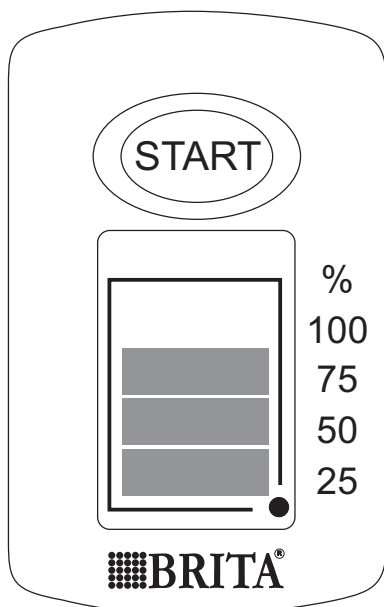
Aby włączyć Memo, należy wcisnąć i przytrzymać przycisk START na pokrywie tak długo, dopóki na wyświetlaczu nie pojawią się wszystkie cztery paski i nie zamigają dwa razy. Memo jest ustawione.

Kontrola działania

Migający punkt w prawym dolnym rogu Memo oznacza, że Memo działa.



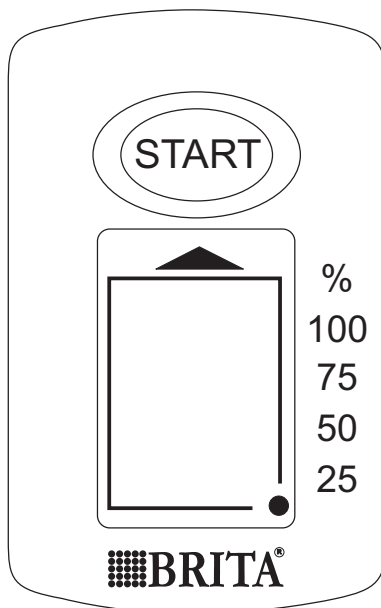
Zmiana wyświetlacza



Co tydzień znika jeden pasek, informując o pozostałym czasie trwałości wkładu. Po czterech tygod-

niach wszystkie paski znikną. Wraz z migającą strzałką informuje to o konieczności wymiany wkładu.

Włożyć nowy wkład zgodnie z instrukcjami i uruchomić Memo jak opisano powyżej.



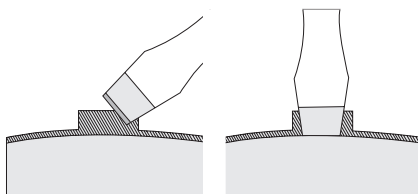
Gdy wyświetla się tylko jeden pasek, użytkownik powinien sprawdzić, czy ma nowy wkład filtrujący BRITA MAXTRA na wymianę.

Ważne! Memo zostało zaprojektowane wyłącznie do pracy z wkładami filtrującymi BRITA.

BRITA Memo: elektroniczny wskaźnik konieczności wymiany wkładu ma trwałość około 5 lat. Po upływie okresu trwałości, Memo jako sprzęt elektroniczny, powinno zostać zutylicowane zgodnie z odpowiednimi przepisami.

Aby wyjąć zużyte MEMO, należy włożyć śrubokręt we wcięcie obok Memo i podważyć je.

Nie wolno wyjmować Memo z jakichkolwiek innych powodów niż utylizacja.



Ważne informacje


- Otwór zaworu w drzwiach chłodziarki musi być zamknięty przy pomocy zaworu wody podczas normalnej eksploatacji urządzenia.
- Stosować wyłącznie wodę pitną. Stosowanie innych napojów może powodować powstawanie osadów, a także pozostawianie posmaku lub zapachów w zbiorniku oraz w zaworze.
- Podczas wypływu wody ze zbiornika można usłyszeć pewne odgłosy spowodowane dochożeniem powietrza do środka.
- Jeśli woda nie wypływa prawidłowo, ponownie nacisnąć dźwignię. Należy trzymać szklankę pod dozownikiem przez kilka chwil, aby upewnić się, że cała porcja wody spłynęła do szklanki.
- Nie stosować napojów gazowanych. Może to spowodować wypływanie napoju pod wpływem ciśnienia gazu.
- Należy pamiętać, że woda jest również artykułem spożywczym. Filtrowaną wodę należy wypić w ciągu jednego do dwóch dni.
- Jeśli zestaw do filtrowania wody BRITA nie będzie używany przez dłuższy czas (np. podczas wakacji), zalecamy, aby opróżnić zestaw z wody, lecz wkład pozostawić wewnątrz zbiornika filtrującego.

Przed ponownym skorzystaniem z zestawu należy usunąć wkład i wykonać czynności opisane w krokach od 1 do 4 w rozdziale "Sposób wymiany wkładu filtrującego BRITA MAXTRA".

- Zestaw do filtrowania wody BRITA jest przeznaczony wyłącznie do stosowania z oczyszczoną wodą pitną z zakładów wodociągowych (uwaga: woda powinna być pod stałą kontrolą oraz, zgodnie z lokalnymi normami, nadawać się do picia) lub z wodą z ujęć prywatnych, która została przetestowana i uznano ją za bezpieczną i nadającą się do spożycia.

Jeśli lokalne zakłady wodociągowe nakazują przegotowywanie wody z kranu przed spożyciem, woda, która ma być filtrowana w BRITA, powinna również być przegotowana. Gdy zalecenie przegotowywania wody zostanie odwołane, cały system filtrowania należy oczyścić oraz włożyć nowy wkład.

Więcej informacji na temat stosowania wkładów filtrujących BRITA oraz Memo można znaleźć w instrukcji BRITA.

 Nowe wkłady filtrujące BRITA oraz Memo można kupić w punktach oferujących produkty firmy Electrolux lub BRITA.

Przydatne rady i wskazówki


Zwykłe odgłosy pracy urządzenia


- Podczas przetłaczania czynnika chłodniczego przez rurki i inne elementy układu chłodzącego może być słyszalny odgłos cichego bulgotania lub odgłos przypominający wrzenie wody. Jest to właściwe.
- Gdy sprężarka jest włączona, a czynnik chłodzący jest pompowany, słychać warkot i odgłos

pulsowania pochodzący ze sprężarki. Jest to właściwe.

- Rozszerzalność cieplna może powodować nagłe odgłosy pękania. Jest to naturalne, niegroźne zjawisko fizyczne. Jest to właściwe.

Konserwacja i czyszczenie

 **Uwaga!** Przed przeprowadzeniem jakichkolwiek prac konserwacyjnych, należy odłączyć urządzenie od zasilania.

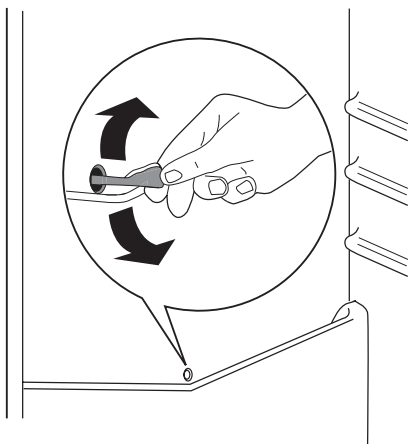
 Układ chłodniczy urządzenia zawiera węglowodory. Prace konserwacyjne i uzupełnianie mogą wykonywać wyłącznie technicy autoryzowanego serwisu.

Rozmrażanie chłodziarki

Przy każdorazowym wyłączeniu silnika sprężarki w czasie normalnego użytkowania szron jest usuwany z parownika komory chłodziarki automatycznie. Woda ze szronu spływa rynienką do specjalnego pojemnika, umieszczonego z tyłu urządzenia nad sprężarką, gdzie odparowuje.

Należy pamiętać o okresowym czyszczeniu otworu odpływowego umieszczonego na środku kanału w chłodziarce w celu zapobieżenia przelewaniu się wody i skapywaniu jej na żywność. Należy uży-

wać specjalnej przetyczki dostarczonej z urządzeniem, umieszczonej w otworze odpływowym.



Rozmrażanie chłodziarki

Komora zamrażarki w tym modelu jest typu "no-frost" ("bezsronowa"). Oznacza to, że podczas działania urządzenia szron nie gromadzi się na wewnętrznych ściankach ani na żywności. Jest to możliwe dzięki ciągłej cyrkulacji zimnego powietrza wewnątrz tej komory, co zapewnia automatycznie sterowany wentylator.

Dane techniczne

		ENA34935X	ENA38935X
Wymiary			
	Wysokość	1850 mm	2010 mm
	Szerokość	595 mm	595 mm
	Głębokość	648 mm	648 mm
Czas utrzymywania temperatury bez zasilania		18 godz.	18 godz.

Dane techniczne podane są na tabliczce znamionowej znajdującej się z lewej strony wewnątrz

urządzenia oraz na etykiecie informującej o zużyciu energii.

Instalacja

Uwaga! Przed instalacją urządzenia należy dokładnie przeczytać "Informacje dotyczące bezpieczeństwa" w celu zapewnienia własnego bezpieczeństwa i prawidłowego działania urządzenia.

Ustawienie

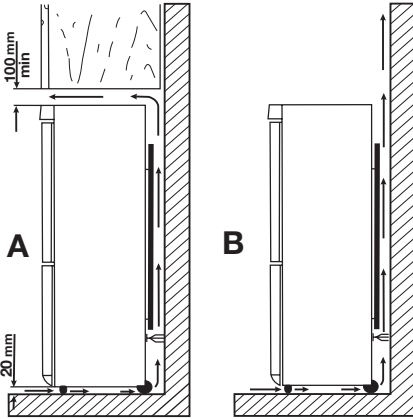
Urządzenie należy instalować w miejscu, w którym temperatura otoczenia będzie odpowiadać klasie klimatycznej wskazanej na tabliczce znamionowej urządzenia.

Klasa klimatyczna	Temperatura otoczenia
SN	+10°C do + 32°C
N	+16°C do + 32°C
ST	+16°C do + 38°C
T	+16°C do + 43°C

Miejsce instalacji

Urządzenie należy instalować z dala od źródeł ciepła, takich jak kaloryfery, bojler oraz nie wystawiać na bezpośrednie działanie promieni słonecznych. Zapewnić swobodną cyrkulację powietrza przy tylnej ścianie urządzenia. Aby zapewnić najlepsze działanie urządzenia w razie jego ustawienia pod wiszącą szafką, należy zachować minimalną odległość pomiędzy urządzeniem a szafką wynoszącą 100 mm. Jednakże nie zalecamy ustawiania urządzenia pod wiszącymi szafkami. Urządzenie można dokładnie wypoziomować dzięki regulowanym nóżkom.

Ostrzeżenie! Urządzenie należy ustawić w taki sposób, aby można je było odłączyć od źródła zasilania. Po ustawieniu urządzenia wtyczka musi być łatwo dostępna.



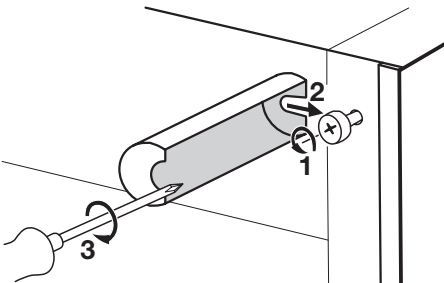
Przyłącze elektryczne

Przed podłączeniem urządzenia do sieci elektrycznej należy sprawdzić, czy napięcie oraz częstotliwość podane na tabliczce znamionowej odpowiadają parametrom domowej instalacji zasilającej. Urządzenie musi być uziemione. Wtyczka przewodu zasilającego dołączonego do urządzenia posiada styk uziemiający. Jeśli gniazdko zasilania nie jest uziemione, urządzenie należy odrębnie uziemić zgodnie z aktualnymi przepisami, uzgadniając to z wykwalifikowanym elektrykiem. Producent nie ponosi żadnej odpowiedzialności w przypadku nieprzestrzegania powyższych wskazań dotyczących bezpieczeństwa. Niniejsze urządzenie spełnia wymogi dyrektyw Unii Europejskiej.

Tylne elementy dystansowe

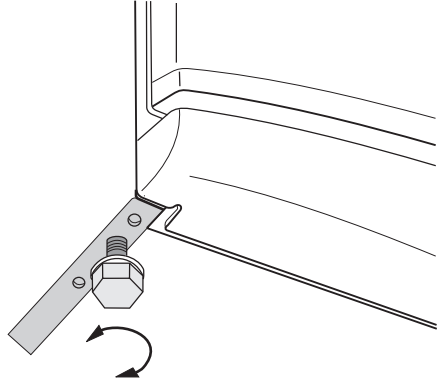
W torebce z dokumentacją znajdują się dwa elementy dystansowe, które należy zamontować tak, jak pokazano na rysunku.

Należy poluzować śruby i umieścić pod nimi elementy dystansowe, a następnie ponownie dokręcić śruby.



Poziomowanie

Przy ustawianiu urządzenia należy je odpowiednio wypoziomować. Do tego służą dwie regulowane nóżki, umieszczone na dole z przodu urządzenia.

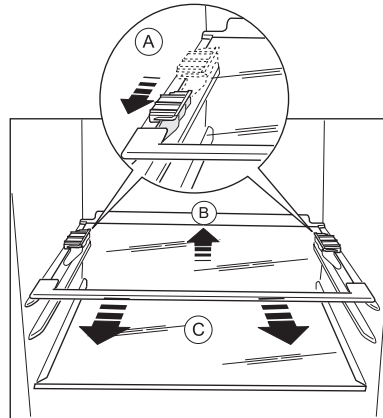


Wymywanie blokad półek

Urządzenie jest wyposażone w blokadę półek, która zabezpiecza półki podczas transportu.

Aby zdjąć blokady, należy wykonać następujące czynności:


1. Przesunąć blokady półek w kierunku oznaczonym strzałką (A).
2. Podnieść półkę z tyłu i przesunąć ją do przodu aż do odblokowania (B).
3. Wyjąć blokady (C).



Zmiana kierunku otwierania drzwi

Jeśli zachodzi potrzeba zmiany kierunku otwierania drzwi, należy skontaktować się z autoryzowanym serwisem. Specjalista z autoryzowanego serwisu odpłatnie zmieni kierunek otwierania drzwi.

Ochrona środowiska

Symbol  na produkcie lub na opakowaniu oznacza, że tego produktu nie wolno traktować tak, jak innych odpadów domowych. Należy oddać go do właściwego punktu skupu surowców wtórnych zajmującego się złomowanym sprzętem elektrycznym i elektronicznym. Właściwa utylizacja i złomowanie pomagają w eliminacji niekorzystnego

wpływu złomowanych produktów na środowisko naturalne oraz zdrowie. Aby uzyskać szczegółowe dane dotyczące możliwości recyklingu niniejszego urządzenia, należy skontaktować się z lokalnym urzędem miasta, służbami oczyszczania miasta lub sklepem, w którym produkt został zakupiony.

Electrolux. Thinking of you.

Pentru a vedea cum gândim, vizitați www.electrolux.com



Informații privind siguranța

Pentru siguranța dv. și pentru a asigura utilizarea corectă a aparatului, înainte de instalare și de prima utilizare, citiți cu atenție acest manual de utilizare, inclusiv recomandările și avertismentele cuprinse în el. Pentru a evita erorile inutile și accidentele, este important să vă asigurați că toate persoanele care vor folosi aparatul cunosc foarte bine modul său de funcționare și caracteristicile de siguranță. Păstrați aceste instrucțiuni și asigurați-vă că ele vor însoți aparatul în cazul în care este mutat sau vândut, astfel încât toți utilizatorii, pe întreaga durată de viață a aparatului, să fie corect informați cu privire la utilizarea și siguranța sa.

Pentru siguranța persoanelor și a bunurilor, respectați măsurile de precauție din aceste instrucțiuni de utilizare, deoarece producătorul nu este responsabil de daunele cauzate prin nerespectarea acestor cerințe.

Siguranța copiilor și a persoanelor vulnerabile

- Acest aparat nu trebuie folosit de persoane (inclusiv copii) cu capacități fizice, senzoriale și mentale reduse, sau lipsiți de experiență și cunoștințe, cu excepția cazului în care sunt supravegheați sau li s-au dat instrucțiuni în legătură cu folosirea aparatului, de către o persoană răspunzătoare pentru siguranța lor. Copiii trebuie supravegheați ca să nu se joace cu aparatul.
- Nu lăsați ambalajele la îndemâna copiilor. Există riscul de sufocare.
- Când aruncați aparatul, scoateți ștecherul din priză, tăiați cablul de alimentare (cât mai aproape de aparat) și înlăturați ușa, astfel încât copiii care se joacă să nu se poată electrocuta și să nu se poată închide înăuntru.
- Dacă acest aparat, care are garnituri magnetice la ușă, înlocuiește un aparat mai vechi care are un sistem de închidere cu arc (zăvor cu resort), faceți inutilizabil sistemul de închidere înainte de a arunca aparatul vechi. În acest mod nu va putea deveni o capcană mortală pentru un copil.

Siguranța generală



Atenție Mențineți libere deschiderile de ventilare.

- Aparatul este proiectat exclusiv pentru uz casnic.
- Acest aparat este destinat pentru conservarea alimentelor și/sau a băuturilor în locuințele nor-

male, așa cum se arată în acest manual de instrucțiuni.

- Nu utilizați dispozitive mecanice sau alte mijloace artificiale pentru a accelera procesul de dezghețare.
- Nu utilizați alte aparate electrice (de ex. aparate de înghețată) în interiorul aparatelor de răcire, decât dacă sunt aprobate în mod special de producător în acest scop.
- Nu deteriorați circuitul de răcire.
- Circuitul de răcire al aparatului conține izobutan ca agent de răcire (R600a), un gaz natural cu un nivel ridicat de compatibilitate cu mediul înconjurător, dar care este inflamabil. În timpul transportului și al instalării aparatului, aveți grijă să nu se deterioreze niciunul dintre componentele circuitului de răcire. Dacă circuitul de răcire este deteriorat:
 - evitați flăcările deschise și sursele de foc
 - aerisiți foarte bine camera în care este amplasat aparatul
- Este periculos să modificați specificațiile sau să modificați acest produs, în orice fel. Deteriorarea cablului de alimentare poate produce un scurtcircuit, un incendiu și/sau un șoc electric.



Avertizare Toate componentele electrice (cablu electric, ștecher, compresor) trebuie înlocuite doar de un agent autorizat de la serviciul de asistență sau de personal de asistență calificat.

1. Cablu electric nu trebuie să fie prelungit.
 2. Verificați cablul de alimentare din spatele aparatului, ca să nu fie strivit sau deteriorat. Un cablu de alimentare strivit sau deteriorat se poate supraîncălzi și poate produce un incendiu.
 3. Verificați să puteți avea acces ușor la ștecherul aparatului.
 4. Nu trageți de cablul ștecherului.
 5. Dacă ștecherul cablului de alimentare e slăbit, nu introduceți ștecherul în priză. Există riscul de șoc electric sau de incendiu.
 6. Nu trebuie să utilizați aparatul fără capacul becului ⁷⁾ din interior.
- Acest aparat este greu. Trebuie să aveți grijă când îl deplasați.
 - Nu scoateți și nu atingeți alimentele din compartimentul congelator dacă aveți mâinile umede sau ude, deoarece în acest mod pielea se poate zgâria sau poate suferi degerături.

7) Dacă este prevăzut capacul

- Evitați expunerea îndelungată a aparatului la lumina solară directă.

Utilizarea zilnică

- Nu puneți oale fierbinți pe piesele din plastic ale aparatului.
- Nu păstrați gaze și lichide inflamabile în interiorul aparatului, deoarece ar putea exploda.
- Nu puneți alimentele în contact cu deschiderile de aerisire de pe peretele din spate.⁸⁾
- Alimentele congelate nu trebuie să mai fie congelate din nou după ce s-au dezghețat.
- Păstrați alimentele congelate ambalate în conformitate cu instrucțiunile producătorului alimentelor congelate.
- Recomandările producătorului aparatului privind conservarea trebuie respectate cu strictețe.
- Nu puneți băuturi gazoase sau carbonatate în compartimentul congelator, deoarece se creează presiune asupra recipientului, iar acesta ar putea exploda, deteriorând aparatul.
- Înghețata pe băț poate cauza degerături dacă e consumată imediat după scoaterea din aparat.

Întreținerea și curățarea

- Înainte de a efectua operații de întreținere, închideți aparatul și scoateți ștecherul din priză.
- Înainte de a folosi aparatul pentru prima oară, spălați interiorul și toate accesoriile interne cu apă caldă și cu săpun neutru, pentru a înlătura mirosul specific de produs nou, apoi uscați bine.
- Nu curățați aparatul cu obiecte metalice.
- Nu folosiți obiecte ascuțite pentru a îndepărta gheața din aparat. Folosiți o răzuitoare de plastic.
- Nu utilizați niciodată un uscător de păr sau alt aparat de încălzire pentru a grăbi dezghețarea. Căldura excesivă poate deteriora interiorul din plastic, iar umiditatea poate pătrunde în sistemul electric, punându-l sub tensiune.
- Examinați periodic orificiul de evacuare din frigider pentru apa rezultată din dezghețare. Dacă este necesar, curățați orificiul. Dacă evacuarea este blocată, apa se va acumula în partea de jos a aparatului.

Instalarea

Important Pentru racordarea la electricitate respectați cu atenție instrucțiunile din paragrafele specifice.

- Despachetați aparatul și verificați să nu fie deteriorat. Nu conectați aparatul dacă este deteriorat. Comunicați imediat eventualele defecte magazinului de unde l-ați cumpărat. În acest caz, păstrați ambalajul.
- Se recomandă să așteptați cel puțin două ore înainte de a conecta aparatul, pentru a permite uleiului să curgă înapoi în compresor.
- Trebuie să se asigure o circulație adecvată a aerului în jurul aparatului, în lipsa acesteia se poate supraîncălzi. Pentru a obține o ventilație suficientă, urmați instrucțiunile referitoare la instalare.
- Pe cât posibil, spatele aparatului trebuie să se afle lângă un perete, pentru a evita atingerea părților calde și a evita riscul de arsuri.
- Aparatul nu trebuie amplasat în apropierea caloriferului sau a aragazului.
- Asigurați-vă că după instalarea aparatului priza rămâne accesibilă.
- Conectați numai la o sursă de apă potabilă.⁹⁾

Serviciul de Asistență Tehnică

- Toate lucrările electrice necesare pentru instalarea acestui aparat trebuie efectuate de către un electrician calificat sau de o persoană competentă.
- Acest produs trebuie reparat numai centru de service autorizat și trebuie să se folosească numai piese de schimb originale.

Protecția mediului înconjurător

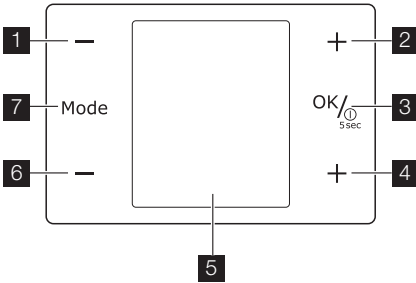


Acest aparat nu conține gaze care pot deteriora stratul de ozon, nici în circuitul de răcire și nici în materialele de izolare. Aparatul nu poate fi aruncat împreună cu deșeurile urbane și cu gunoier. Spuma izolatoare conține gaze inflamabile: aparatul trebuie eliminat conform reglementărilor aplicabile ale autorităților locale. Evitați deteriorarea unității de răcire, mai ales în spate, lângă schimbătorul de căldură. Materialele folosite pentru acest aparat marcate cu simbolul ♻ sunt reciclabile.

8) Dacă aparatul este Frost Free (fără dezghețare)

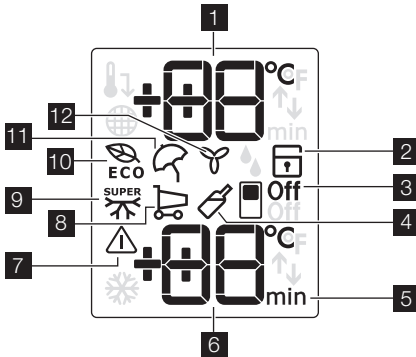
9) Dacă este prevăzută conectarea la apă

Panoul de comandă



- 1** Buton de reglare a temperaturii frigiderului
Tastă minus
- 2** Buton de reglare a temperaturii frigiderului
Tastă plus
- 3** Tastă ON/OFF
Tastă OK
- 4** Buton de reglare a temperaturii congelatorului
Tastă plus
Buton de reglare cronometru
- 5** Afișaj
- 6** Buton de reglare a temperaturii congelatorului
Tastă minus
Buton de reglare cronometru
- 7** Tastă Mode

Afișaj



- 1** Afișajul pentru temperatura frigiderului
- 2** Funcția "Blocare pentru copii"
- 3** Funcție Frigider oprit
- 4** Funcția Drinks Chill
- 5** Cronometru
- 6** Afișajul pentru temperatura congelatorului
- 7** Indicator de alarmă
- 8** Funcția Cumpărături

- 9** Funcția Action Freeze
- 10** Funcția Eco Mode
- 11** Funcția Vacanță
- 12** Funcția FreeStore

Pornirea

Pentru a porni aparatul, efectuați acești pași:

1. Introduceți cablul de alimentare în priză.
2. Apăsăți butonul ON/OFF dacă afișajul este stins.
3. Soneria alarmei poate porni după câteva secunde.
Pentru a reseta alarma consultați "Alarmă pentru temperatură ridicată".
4. Indicatorii de temperatură indică temperatura implicită aleasă.

Pentru a selecta o temperatură diferită, consultați "Reglarea temperaturii".

Oprirea

Pentru a opri aparatul, efectuați acești pași:

1. Apăsăți butonul ON/OFF pentru 5 secunde.
2. Afișajul se va stinge.
3. Pentru a deconecta aparatul de la alimentare, scoateți cablul de alimentare din priză.

Oprirea frigiderului

Pentru a opri frigiderul:

1. Apăsăți butonul Mode până când apare simbolul corespunzător.
Indicatorul Frigider oprit se aprinde intermitent. Indicatorul frigiderului afișează linii.
2. Apăsăți butonul OK pentru a confirma.
3. Apare indicatorul Frigider oprit.

Pornirea frigiderului

Pentru a porni frigiderul:

1. Apăsăți pe butonul de reglare a temperaturii frigiderului.
- Sau:
1. Apăsăți butonul Mode până când apare simbolul corespunzător.
Indicatorul Frigider oprit se aprinde intermitent.
 2. Apăsăți butonul OK pentru a confirma.
 3. Indicatorul Frigider oprit se stinge.

Pentru a selecta o temperatură diferită, consultați "Reglarea temperaturii".

Reglarea temperaturii

Temperatura setată a frigiderului și a congelatorului poate fi reglată prin apăsarea butoanelor de reglare a temperaturii.

Setați temperatura implicită:

- +5 °C pentru frigider
- -18 °C pentru congelator

Indicatorii de temperatură afișează temperatura setată.

Important Pentru a restabili temperatura implicită setată, opriți aparatul.

Temperatura aleasă va fi atinsă în 24 de ore. Fluctuațiile de câteva grade în jurul temperaturii alese sunt normale și nu înseamnă că aparatul este defect.

Important După o pană de curent, temperatura setată rămâne memorată.

Pentru stocarea optimă a alimentelor selectați funcția Eco Mode. Consultați „Funcția Eco Mode”.

Funcția Eco Mode

Pentru stocarea optimă a alimentelor selectați funcția Eco Mode.

Pentru a porni funcția:

1. Apăsați butonul Mode până când apare simbolul corespunzător.
Indicatorul Eco Mode se aprinde intermitent. Indicatorul de temperatură afișează temperatura setată pentru câteva secunde:
– pentru frigider: +5 °C
– pentru congelator: -18 °C
2. Apăsați butonul OK pentru a confirma. Indicatorul Eco Mode este afișat.

Pentru a opri funcția:

1. Apăsați butonul Mode până când indicatorul Eco Mode se aprinde intermitent.
2. Apăsați butonul OK pentru a confirma.
3. Indicatorul Eco Mode se stinge.

Important Funcția se oprește prin selectarea unei temperaturi setate diferite.

Funcția "Blocare pentru copii"

Pentru a bloca orice operație posibilă cu ajutorul butoanelor selectați funcția "Blocare pentru copii".

Pentru a porni funcția:

1. Apăsați butonul Mode până când apare simbolul corespunzător.
2. Indicatorul Blocare pentru copii se aprinde intermitent.
3. Apăsați butonul OK pentru a confirma. Apare indicatorul Blocare pentru copii.

Pentru a opri funcția:

1. Apăsați butonul Mode până când indicatorul Blocare pentru copii se aprinde intermitent.
2. Apăsați butonul OK pentru a confirma.
3. Indicatorul Blocare pentru copii se stinge.

Funcția Vacanță

Această funcție vă permite să țineți frigiderul închis și gol pe durata unei vacanțe lungi fără să se formeze mirosuri neplăcute.

Important Compartimentul frigider trebuie să fie gol când e activată funcția Vacanță

Pentru a porni funcția:

1. Apăsați butonul Mode până când apare simbolul corespunzător.

Indicatorul Vacanță clipește intermitent. Indicatorul de temperatură a frigiderului indică temperatura setată pentru câteva secunde.

2. Apăsați butonul OK pentru a confirma. Apare indicatorul Vacanță.

Pentru a opri funcția:

1. Apăsați butonul Mode până când indicatorul Vacanță se aprinde intermitent.
2. Apăsați butonul OK pentru a confirma.
3. Indicatorul Vacanță se stinge.
4. Funcția Eco Mode este restabilă dacă a fost selectată anterior.

Important Funcția se oprește prin selectarea unei temperaturi diferite setată pentru frigider.

Funcția FreeStore

Pentru a porni funcția:

1. Pentru accesarea meniului principal apăsați butonul Mode până când apare simbolul corespunzător.
Funcția FreeStore se aprinde intermitent.
2. Pentru accesarea meniului principal apăsați butonul OK pentru a confirma.
Funcția FreeStore este afișat.

Pentru a opri funcția:

1. Pentru accesarea meniului principal apăsați butonul Mode până când indicatorul FreeStore se aprinde intermitent.
2. Pentru accesarea meniului principal apăsați butonul OK pentru a confirma.
3. Funcția FreeStore se stinge.

Important Dacă funcția este activată automat, indicatorul FreeStore nu este afișat (consultați "Utilizarea zilnică").

Activarea funcției FreeStore crește consumul de energie.

Funcția Drinks Chill

Funcția Funcția Drinks Chill se utilizează ca avertizare de siguranță când se pun sticle în compartimentul congelator.

Pentru a porni funcția:

1. Apăsați butonul Mode până când apare simbolul corespunzător.
Funcția Drinks Chill se aprinde intermitent. Cronometrul indică valoarea setată (30 de minute) pentru câteva secunde.
2. Apăsați butonul de reglare Cronometru pentru a schimba valoarea setată a Cronometrului de la 1 la 90 de minute.
3. Apăsați butonul OK pentru a confirma. Indicatorul Drinks Chill este afișat.
Cronometrul începe să clipească.

La terminarea numărării inverse, indicatorul Drinks Chill luminează intermitent și pornește o alarmă sonoră:

1. Scoateți băuturile din compartimentul congelator.
2. Oprirea funcției.

Pentru a opri funcția:

1. Apăsăți butonul Mode până când indicatorul Drinks Chill se aprinde intermitent.
 2. Apăsăți butonul OK pentru a confirma.
 3. Indicatorul Drinks Chill se stinge.
- Este posibil să dezactivați funcția în orice moment.

Funcția Cumpărături

Dacă e nevoie să introduceți o cantitate mare de alimente calde, de exemplu după ce ați făcut cumpărături, vă recomandăm să activați funcția Cumpărături pentru a răci produsele mai rapid și pentru a evita încălzirea alimentelor care se află deja în frigider

Pentru a porni funcția:

1. Apăsăți butonul Mode până când apare simbolul corespunzător.
- Indicatorul Cumpărături se aprinde intermitent. Indicatorul de temperatură a frigiderului indică temperatura setată pentru câteva secunde.
 2. Apăsăți butonul OK pentru a confirma.

Apare indicatorul Cumpărături.

Funcția Cumpărături se va dezactiva automat după aproximativ 6 ore.

Pentru a opri funcția înainte de terminarea ei în mod automat:


1. Apăsăți butonul Mode până când indicatorul Cumpărături se aprinde intermitent.
2. Apăsăți butonul OK pentru a confirma.
3. Indicatorul Cumpărături se stinge.
4. Funcția Eco Mode este restabilă dacă a fost selectată anterior.

Important Funcția se oprește prin selectarea unei temperaturi diferite setată pentru frigider.

Funcția Action Freeze

Pentru a porni funcția:

1. Apăsăți butonul Mode până când apare simbolul corespunzător.

Funcția Action Freeze se aprinde intermitent. Indicatorul de temperatură a congelatorului afișează simbolul  pentru câteva secunde.

2. Apăsăți butonul OK pentru a confirma.
- Indicatorul Action Freeze este afișat. Pornește o animație.

Această funcție se oprește automat după 52 ore. Pentru a opri funcția înainte de terminarea ei automată:

1. Apăsăți butonul Mode până când indicatorul Action Freeze se aprinde intermitent.
2. Apăsăți butonul OK pentru a confirma.
3. Indicatorul Action Freeze se stinge.
4. Funcția Eco Mode este restabilă dacă a fost selectată anterior.

Important Funcția se oprește prin selectarea unei temperaturi diferite setată pentru congelator.

Alarmă pentru temperatură ridicată

O creștere a temperaturii în compartimentul congelator (de exemplu din cauza unei întreruperi a curentului) e indicată de:

- aprinderea intermitentă a indicatorilor de alarmă și de temperatură a congelatorului
- sunetul unei sonerii.

Pentru a reseta alarma:

1. Apăsăți orice buton.
2. Soneria se va opri.
3. Indicatorul de temperatură a congelatorului indică cea mai ridicată temperatură atinsă pentru câteva secunde. Apoi afișează din nou temperatura setată.
4. Indicatorul de alarmă se aprinde intermitent în continuare, până când condițiile normale sunt restabilite.

Când alarma se oprește indicatorul de alarmă se stinge.

Prima utilizare

Curățarea interiorului

Înainte de a folosi aparatul pentru prima oară, spălați interiorul și toate accesoriile interne cu apă caldă și cu detergent neutru, pentru a înlătura mirosul specific de produs nou, apoi uscați-le bine.

Utilizarea zilnică

Conservarea alimentelor congelate

La prima pornire sau după o perioadă de neutilizare, înainte de a introduce alimentele în compartiment, lăsați aparatul să funcționeze timp de cel puțin 2 ore la setările cele mai mari.

Important În cazul dezghețării accidentale, de exemplu din cauza unei întreruperi a curentului, dacă curentul a fost întrerupt mai mult timp decât valoarea indicată în tabelul cu caracteristicile

Important Nu folosiți detergenți sau prafuri abrazive, deoarece vor deteriora suprafața.

tehnice din paragraful "Timpul de atingere a condițiilor normale de funcționare", alimentele decongelate trebuie consumate rapid sau trebuie gătit imediat și apoi recongelate (după ce s-au răcit).

Dezghețarea

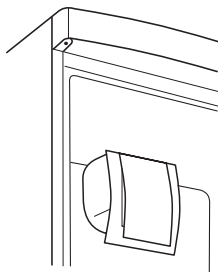
Alimentele congelate, înainte de a fi utilizate, pot fi dezghețate în compartimentul frigider sau la tem-

peratura camerei, în funcție de timpul de care dispuneți pentru această operațiune.

Bucățile mici pot fi gătite congelate, direct din congelator: în acest caz, durata de coacere va fi mai mare.

FreeStore

Compartimentul frigiderului este echipat cu un dispozitiv care permite răcirea rapidă a alimentelor și o temperatură mai uniformă în compartiment.



Dacă este necesar, dispozitivul se dezactivează automat, de exemplu pentru o recuperare rapidă a temperaturii după deschiderea ușii sau când temperatura ambiantă este ridicată.

Vă permite să porniți manual dispozitivul când este necesar (consultați "Funcția FreeStore").

Important Dispozitivul FreeStore se oprește când ușa este deschisă și repornește imediat după închiderea ușii.

Sertarul pentru legume

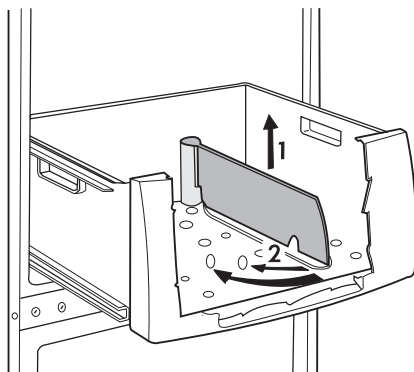
Sertarul este potrivit pentru păstrarea fructelor și a legumelor.

În interiorul sertarului există un separator care poate fi plasat în diferite poziții, pentru a permite cea mai bună împărțire a spațiului, în funcție de nevoie dvs. personale.

Există un grilaj (dacă este prevăzut) pe fundul sertarului, pentru a separa legumele și fructele de

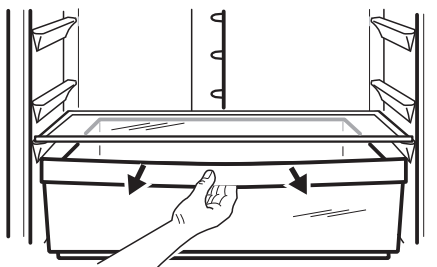
umiditatea care s-ar putea forma pe partea inferioară a suprafeței.

Toate piesele din interiorul sertarului pot fi scoase pentru a fi curățate.



Sertar FreshZone

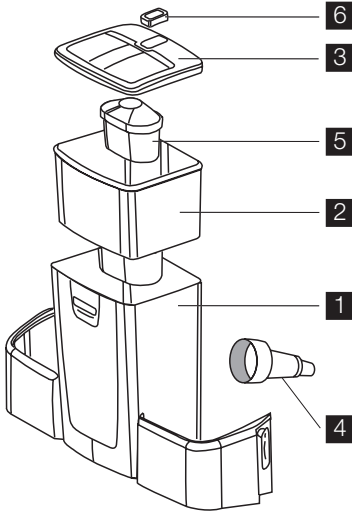
Sertarul FreshZone este adecvat pentru păstrarea alimentelor proaspete precum pește, carne, fructe de mare, deoarece aici temperatura este mai mică decât în restul frigiderului.



Cum se folosește dozatorul de apă cu cartuș de filtru BRITA MAXTRA

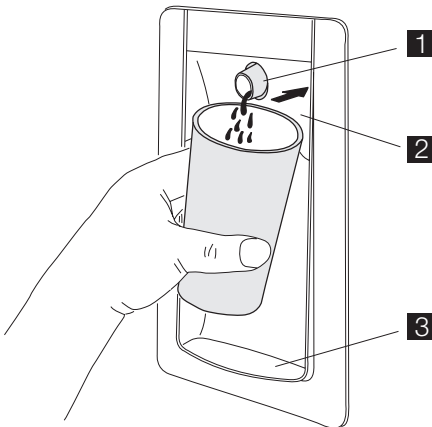
Dozatorul de apă cu filtru BRITA

Componente interne:



- 1 Recipientul pentru apă
- 2 Pâlnia
- 3 Capacul recipientului
- 4 Valvă + garnitură
- 5 Include filtru BRITA MAXTRA
- 6 BRITA Memo - indicator electronic pentru schimbarea cartușului

Componente externe:



- 1 Dozatorul

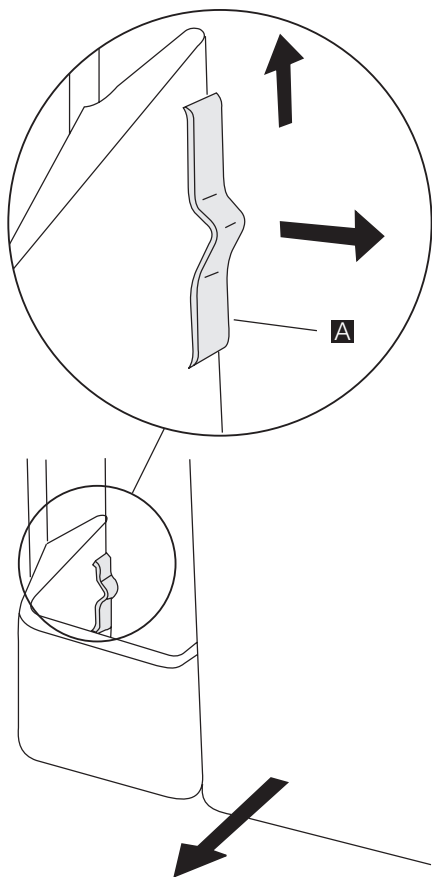
- 2 Pârghia pentru apă
- 3 Tava pentru scurgerea apei

Operații de efectuat înainte de utilizarea dozatorului de apă

1. Scoateți toate benzile și celelalte elemente de protecție de pe componentele recipientului.
2. Curățați componentele așa cum se descrie în capitolul "Procedura de curățare a dozatorului de apă", pentru a înlătura eventualele reziduuri.

Procedura de curățare a dozatorului de apă

1. Deblocați cele două elemente de oprire de pe laturile recipientului, așa cum se arată în imagini:
 - scoateți cartușul BRITA MAXTRA din dozatorul de apă cu filtru
 - apăsați pe elementele de oprire, la mijloc, și deplasați-le în sus
 - deplasați opritorul în direcția recipientului central.
2. Împingeți în sus recipientul, în lungul direcției valvei.
3. Scoateți capacul și pâlnia.



4. Deșurubați valva în sens antiorar (aveți mare grijă să nu pierdeți garnitura valvei, pentru că este necesară pentru o corectă funcționare a componentelor).
5. Curățați capacul recipientului, valva și garnitura cu o soluție de apă caldă și săpun neutru. Clătiți-o și puneți-o în orificiul de pe ușă cât timp curățați celelalte componente (pentru a evita scurgerea de aer rece din frigider).
6. Spălați recipientul și pâlnia în mașina de spălat vase sau cu o soluție de apă caldă și săpun neutru și clătiți-le.
7. După ce ați spălat componentele recipientului, luați valva din ușa frigiderului și montați recipientul în ordine inversă față de demontare (4; 3; 2; 1) (aveți grijă la poziționarea garniturii valvei).
8. Puneți recipientul montat pe ușă, în lungul direcției valvei.
9. Blocați elementele de oprire în ordine inversă față de deblocare.

10. Introduceți din nou cartușul BRITA MAXTRA în pâlnie.

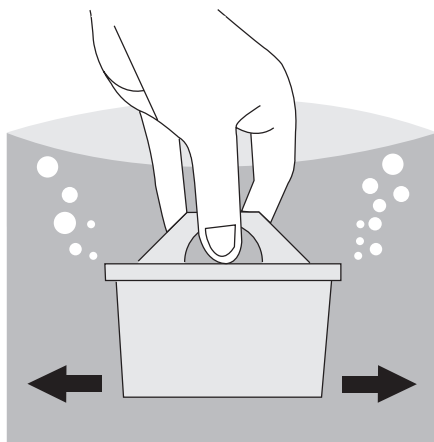
Cum se folosește cartușul de filtru BRITA MAXTRA

Pasul 1: Pregătirea cartușului

Pentru a pregăti cartușul de filtru BRITA, vă rugăm să scoateți învelișul de protecție (atenție: cartușul și învelișul interior pot fi umede, dar este vorba doar de condens).

Scufundați cartușul în apă rece și scuturați-l ușor pentru a elimina toate bulele de aer. Acum filtrul este gata pentru a fi folosit.

Nu este nevoie să introduceți în apă noul cartuș Maxtra, așa cum e necesar la alte cartușe de filtru de apă.



Pasul 2: Introduceți-l în recipientul pentru apă

Scoateți capacul recipientului. Înainte de a introduce cartușul, scoateți pâlnia și curățați-o bine, clătind-o și apoi uscând-o.

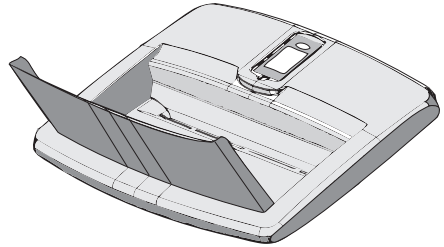
După aceea curățați bine interiorul recipientului pentru apă, cu o cârpă umedă, apoi uscați-l. Puneți cartușul în recipientul filtrului și împingeți-l în jos până când se fixează în locașul său cu un clic.

Cartușul trebuie să rămână la locul său dacă pâlnia e întoarsă cu susul în jos.

de în figură (utilizați ușița ori de câte ori doriți să umpleți cu apă).

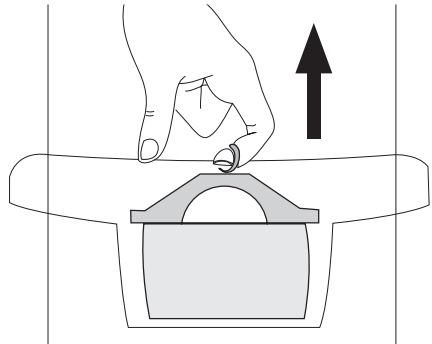
Important Pentru a evita riscul de revărsare a apei în timpul închiderii și deschiderii ușii frigiderului, vă recomandăm să nu umpleți complet recipientul de apă, ci să lăsați un spațiu liber în partea de sus.

Dacă nu ați folosit toată apa din recipientul de apă într-un interval de 1-2 zile, vă rugăm să aruncați apa rămasă în dozatorul de apă cu filtru BRITA înainte de a-l umple din nou.



Lăsați apa să se filtreze și repetați "Pasul 4" de câte ori doriți, până când dozatorul de apă cu filtru BRITA se umple.


Scoateți cartușul cu ajutorul mânerului în formă de inel

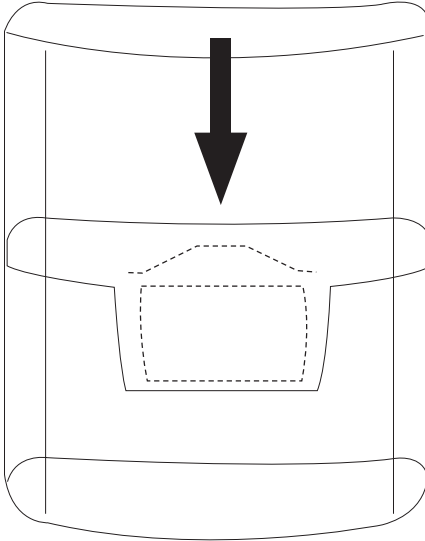
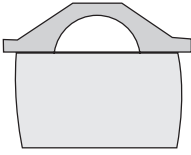


Pentru a schimba cartușul după patru săptămâni, folosiți mânerul în formă de inel din partea superioară a cartușului pentru a-l scoate din pâlnie, apoi repetați pașii 1 - 3 de mai sus.

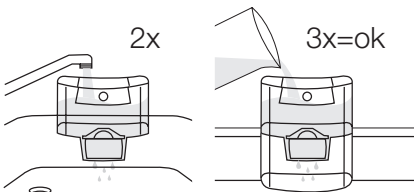
BRITA Memo

Pentru performanțe maxime ale filtrului și pentru un gust optim, e important să schimbați regulat cartușul BRITA. BRITA vă recomandă să înlocuiți cartușul din recipientul BRITA din frigider o dată la patru săptămâni.

 BRITA Memo vă amintește în mod automat când trebuie schimbat cartușul.



Pasul 3: Clătiți cartușul



Scoateți pâlnia din dozatorul de apă cu filtru BRITA, umpleți-o de la robinet cu apă rece și lăsați să se filtreze apa.

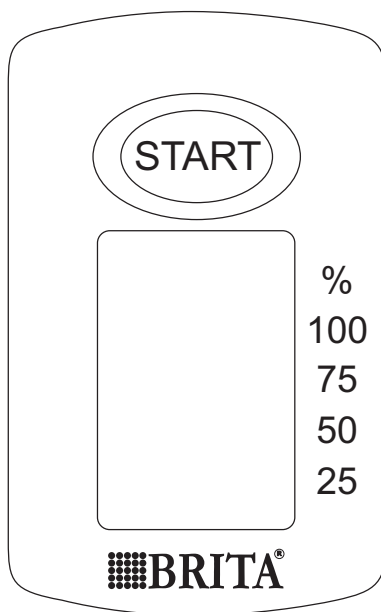
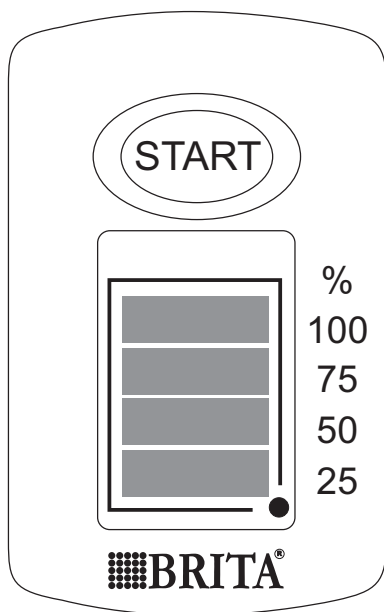
Aruncați primele două loturi în chiuvetă. Primele două loturi sunt utilizate pentru a clăti cartușul filtrului.

După aceea puneți din nou pâlnia în dozatorul de apă cu filtru BRITA.

Puneți din nou capacul pe carafă și apăsați-l cu atenție în jos, ca să intre bine în locul său.

Pasul 4: Umpleți recipientul pentru apă

Pentru a umple recipientul cu apă rece, deschideți "ușița" din capac, luați o cană de apă de la robinet și turnați-o în recipient prin capac, așa cum se ve-



Dispozitivul original BRITA Memo măsoară durata recomandată de utilizare a cartușului.

Memo este ușor de utilizat și vă amintește în mod automat când trebuie schimbat cartușul.

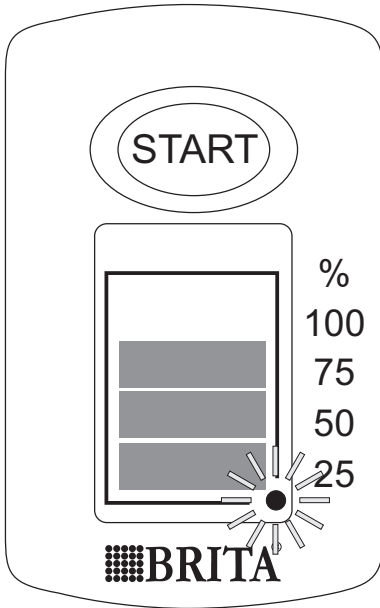
BRITA Memo se află pe capacul recipientului pentru apă. Utilizarea este foarte simplă.

Pornirea afișajului Memo

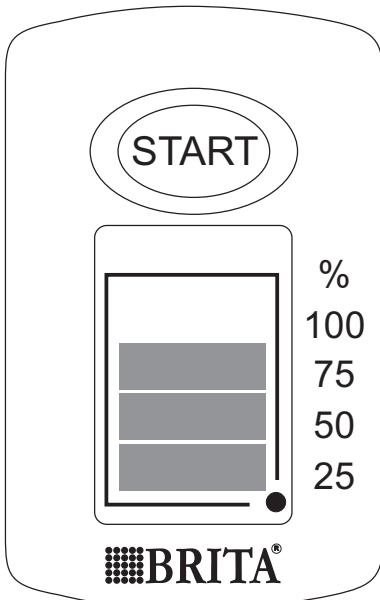
Pentru a porni afișajul Memo, apăsați și țineți apăsat butonul de pornire (START) de pe capac până când toate cele patru liniuțe apar pe afișaj și clipește de două ori. Acum, afișajul Memo este pornit.

Controlul funcționării

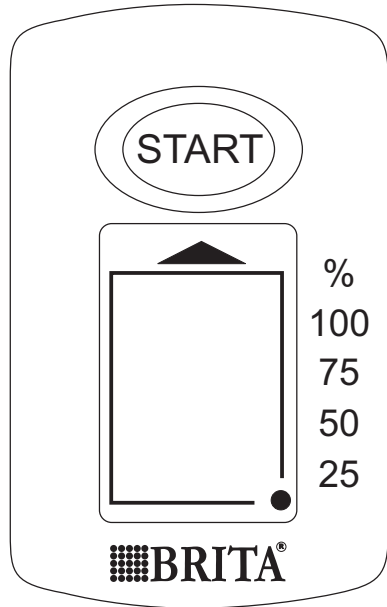
Punctulețul care clipește intermitent, din colțul din dreapta jos al afișajului Memo, indică faptul că acesta funcționează.



Modificarea afișajului



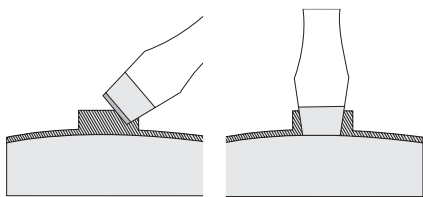
În fiecare săptămână o liniuță va dispărea, pentru a arăta cât din durata de viață a cartușului a mai rămas. După patru săptămâni, toate cele patru liniuțe vor dispărea. Acest lucru, împreună cu o săgeată care clipește intermitent, indică faptul că acum trebuie schimbat cartușul. Introduceți un nou cartuș urmând instrucțiunile și reactivați Memo așa cum s-a descris mai sus.



Când se vede numai o singură liniuță, trebuie să verificați dacă aveți la dispoziție un nou cartuș de filtru BRITA MAXTRA.

Important Afișajul Memo este proiectat numai pentru a fi folosit cu cartușele de filtru BRITA. BRITA Memo: Indicatorul electronic pentru schimbarea cartușului are o durată de viață de aproximativ 5 ani. La terminarea duratei de viață a indicatorului Memo, vă rugăm să rețineți că este un dispozitiv electronic și trebuie aruncat respectându-se toate prevederile și reglementările aplicabile. Pentru a scoate dispozitivul Memo uzat, introduceți o șurubelniță în creștătura de lângă Memo și împingeți-l afară.

Atenție: dispozitivul Memo nu trebuie scos pentru niciun alt motiv, în afară de cazul în care trebuie eliminat.



Informații importante

- Orificiul valvei din ușa frigiderului trebuie să fie închis cu Valva pentru apă în timpul funcționării normale a aparatului.
- Folosiți numai apă potabilă. Folosirea oricărui alt tip de băutură poate lăsa reziduuri, gust sau miros în recipient și în robinet.
- E posibil să auziți unele zgomote cauzate de aerul care intră când apa iese din recipient.
- În caz că apa nu curge bine, apăsați din nou pe pârghie. Țineți paharul sub robinet câteva clipe, pentru a vă asigura că toată apa e colectată în pahar.
- Nu utilizați băuturi gazoase, de exemplu băuturi răcoritoare. Băutura se poate scurge din cauza presiunii gazului.
- Rețineți că apa este un aliment. Vă rugăm să consumați apa filtrată într-un interval de una-două zile.

- Dacă dozatorul de apă cu filtru BRITA nu e folosit pe o perioadă îndelungată (de ex. vacanță), vă recomandăm să aruncați toată apa rămasă înăuntru și să lăsați cartușul în locașul filtrului. Înainte de a folosi dispozitivul din nou, scoateți cartușul și repetați pașii de la 1 la 4 din "Cum se folosește cartușul de filtru BRITA MAXTRA".
- Dozatorul de apă cu filtru BRITA e proiectat pentru a fi folosit numai cu apă tratată din rețeaua locală, de la robinet (atenție: această apă este controlată permanent și este potabilă, conform reglementărilor legale) sau cu apă de la furnizori particulari, care a fost testată înainte de a fi declarată potabilă.

Dacă autoritățile vă atenționează să fierbeți apa de la robinet, atunci și apa filtrată BRITA trebuie să fie fiartă. Când obligația de a fierbe apa nu mai e necesară, întregul sistem de filtrare trebuie să fie curățat și trebuie să se introducă un cartuș nou.

Mai multe informații privind utilizarea cartușelor de filtru BRITA și a indicatorului Memo se pot găsi în ghidul de informații BRITA.

i Puteți achiziționa cartușe de filtru BRITA noi și dispozitive Memo noi prin rețeaua de asistență clienți a companiilor Electrolux sau BRITA.

Sfaturi utile

Sunete normale în timpul funcționării

- Puteți auzi sunete slabe, ca niște gâlgăituri sau ca niște bule, când agentul de răcire este pompat prin serpentine sau prin tuburi. Acest lucru e normal.
- Când compresorul funcționează, agentul de răcire este pompat prin circuit, iar de la com-

presor se aude un sunet ca un sfârâit sau un zgomot ca de pulsație. Acest lucru e normal.

- Dilatarea termică poate produce zgomote bruște, asemănătoare cu niște crăpături. Este un fenomen fizic natural, nu este periculos. Acest lucru e normal.

Îngrijirea și curățarea

! **Atenție** Scoateți ștecherul din priză înainte de a efectua orice operație de întreținere.

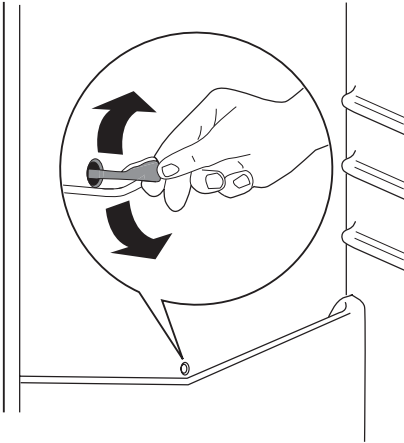
🌿 Acest aparat conține hidrocarburi în unitatea de răcire; prin urmare, întreținerea și re-încărcarea trebuie efectuate numai de tehnicieni autorizați.

Dezghețarea frigiderului

Gheața este eliminată automat din evaporatorul din compartimentul frigider de fiecare dată când se oprește compresorul motorului, în timpul utilizării normale. Apa rezultată din dezghețare se scurge printr-un canal într-un recipient special situat în spatele aparatului, deasupra compresorului motorului, de unde se evaporă.

Este necesar să curățați periodic orificiul de drenare a apei rezultate din dezghețare, din mijlocul canalului din compartimentul frigider, pentru ca

apa să nu dea pe dinafară și să nu se scurgă peste alimente. Folosiți dispozitivul special de curățare din dotare, pe care-l veți găsi deja introdus în orificiul de drenare.



Dezghețarea congelatorului

Compartimentul congelator al acestui model este de tipul "no frost" (fără gheață). Acest lucru înseamnă că gheața nu se acumulează în timpul funcționării, nici pe pereții interni, nici pe alimente. Absența gheții se datorează circulației continue a aerului rece în interiorul compartimentului, care e produsă de un ventilator automat.

Date tehnice

		ENA34935X	ENA38935X
Dimensiuni	Înălțime	1850 mm	2010 mm
	Lățime	595 mm	595 mm
	Adâncime	648 mm	648 mm
Temp de atingere a condițiilor normale de funcționare		18 h	18 h

Informațiile tehnice sunt specificate pe plăcuța cu datele tehnice de pe partea internă din stânga a aparatului și pe eticheta referitoare la energie.

Instalarea

⚠️ Atenție Citiți cu atenție "Informațiile privind siguranța", pentru siguranța dv. și pentru a asigura utilizarea corectă a aparatului, înainte de instalarea acestuia.

Amplasarea

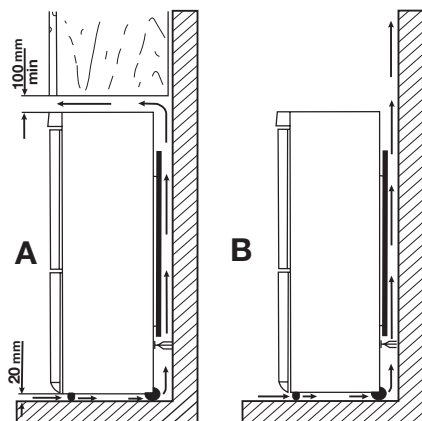
Instalați aparatul într-un loc în care temperatura ambientului să corespundă cu clasa climatică indicată pe plăcuța cu datele tehnice ale aparatului:

Clasa climatică	Temperatura camerei
SN	+10°C până la +32°C
N	+16°C până la +32°C
ST	+16°C până la +38°C
T	+16°C până la +43°C

Amplasarea

Aparatul trebuie instalat la distanță de surse de căldură cum ar fi radiatoare, boilere, lumina directă a soarelui etc. Aveți grijă ca aerul să poată circula liber în jurul părții din spate a dulapului. Pentru a asigura cele mai bune performanțe, dacă aparatul este amplasat dedesubtul unui perete ieșit în afară, distanța minimă între partea de sus a carcăsei și perete trebuie să fie de cel puțin 100 mm. În orice caz, în mod ideal, aparatul nu trebuie amplasat dedesubtul pereților ieșiți în afară. Așezarea uniformă corespunzătoare este asigurată prin unul sau mai multe piciorușe reglabile la baza carcăsei aparatului.

⚠️ Avertizare Trebuie să poată fi posibilă deconectarea aparatului de la priză; prin urmare, ștecherul trebuie să fie ușor accesibil după instalare.



Conexiunea electrică

Înainte de a conecta aparatul, asigurați-vă că tensiunea și frecvența indicate pe plăcuța cu datele tehnice corespund cu sursa de alimentare a locuinței dv.

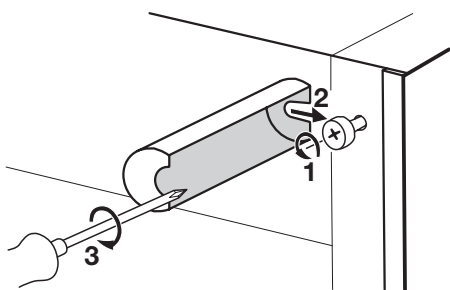
Aparatul trebuie să fie legat la pământ. Ștecherul cablului electric este prevăzut cu un contact în acest scop. Dacă priza din locuință nu este legată la pământ, conectați aparatul la o împământare separată, în conformitate cu reglementările în vigoare, după ce ați consultat un electrician calificat. Producătorul nu-și asumă nicio responsabilitate dacă aceste măsuri de siguranță nu sunt respectate.

Acest aparat este conform cu Directivele C.E.E.

Distanțierile posterioare

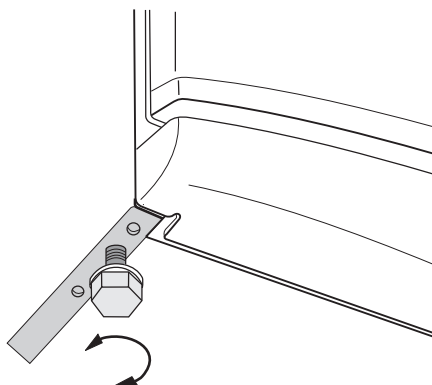
În punga cu documentația există două distanțiere, care trebuie montate ca în figură.

Slăbiți șuruburile și introduceți distanțierul sub capul șurubului, apoi strângeți din nou șuruburile.



Nivelarea

Când amplasați aparatul, aveți grijă să fie așezat uniform. Acest lucru poate fi obținut cu ajutorul a două piciorușe reglabile din partea de jos, în față.

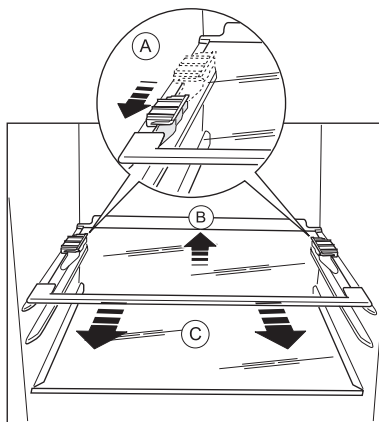


Scoaterea opritoarelor rafturilor

Aparatul dv. este echipat cu opritoare pentru rafturi, care asigură blocarea rafturilor în timpul transportului.

Pentru a le scoate, procedați după cum urmează:


1. Muțați opritoarele rafturilor în direcția săgeții (A).
2. Ridicați raftul din partea din spate și împingeți-l înainte, până când se eliberează (B).
3. Scoateți opritoarele (C).



Reversibilitatea ușii

În cazul în care doriți să schimbați direcția de deschidere a ușii, contactați cel mai apropiat centru local de servicii post vânzare. Centrul local de servicii post vânzare va efectua această operație de schimbare a direcției de deschidere a ușilor contra cost.

Informații privind mediul

Simbolul  e pe produs sau de pe ambalaj indică faptul că produsul nu trebuie aruncat împreună cu gunoiul menajer. Trebuie predat la punctul de colectare corespunzător pentru reciclarea echipamentelor electrice și electronice. Asigurându-vă că ați eliminat în mod corect produsul, ajutați la evitarea potențialelor consecințe negative pentru mediul înconjurător și

pentru sănătatea persoanelor, consecințe care ar putea deriva din aruncarea necorespunzătoare a acestui produs. Pentru mai multe informații detaliate despre reciclarea acestui produs, vă rugăm să contactați biroul local, serviciul pentru eliminarea deșeurilor sau magazinul de la care l-ați achiziționat.

Electrolux. Thinking of you.

Обменяйтесь с нами своими мыслями на www.electrolux.com



Сведения по технике безопасности

Для обеспечения собственной безопасности и правильной эксплуатации прибора, перед его установкой и первым использованием внимательно прочитайте данное руководство, не пропуская рекомендации и предупреждения. Чтобы избежать нежелательных ошибок и несчастных случаев, важно, чтобы все, кто пользуется данным прибором, подробно ознакомились с его работой и правилами техники безопасности. Сохраните настоящее руководство и в случае продажи прибора или его передачи в пользование другому лицу передайте вместе с ним и данное руководство, чтобы новый пользователь получил соответствующую информацию о правильной эксплуатации и правилах техники безопасности.

В интересах безопасности людей и имущества соблюдайте меры предосторожности, указанные в настоящем руководстве, так как производитель не несет ответственности за убытки, вызванные несоблюдением указанных мер.

Безопасность детей и лиц с ограниченными возможностями

- Данное изделие не предназначено для эксплуатации лицами (в том числе детьми) с ограниченными физическими, сенсорными или умственными способностями или с недостаточным опытом или знаниями без присмотра лица, отвечающего за их безопасность, или получения от него соответствующих инструкций, позволяющих им безопасно эксплуатировать его. Необходимо следить за тем, чтобы дети не играли с прибором.
- Держите все упаковочные материалы в недоступном для детей месте. Существует опасность удушья.
- Если прибор больше не нужен, выньте вилку из розетки, обрежьте шнур питания (как можно ближе к прибору) и снимите дверцу, чтобы дети, играя, не получили удар током или не заперлись внутри прибора.
- Если данный прибор (имеющий магнитное уплотнение дверцы) предназначен для замены старого холодильника с пружинным замком (защелкой) дверцы или крышки, перед утилизацией старого холодильника обязательно выведите замок из строя. Это позволит исключить превращение его в смертельную ловушку для детей.

Общие правила техники безопасности



ПРЕДУПРЕЖДЕНИЕ! Не допускайте перекрытия вентиляционных отверстий.

- Настоящий прибор предназначен исключительно для бытового применения.
- Настоящий прибор предназначен для хранения продуктов питания и напитков в обычном домашнем хозяйстве, как описано в настоящем руководстве.
- Не используйте механические приспособления или любые другие средства для ускорения процесса размораживания.
- Не используйте другие электроприборы (например, морозильницы) внутри холодильных приборов, если производителем не допускается возможность такого использования.
- Не допускайте повреждения холодильного контура.
- Холодильный контур прибора содержит безвредный для окружающей среды, но, тем не менее, огнеопасный хладагент изобутан (R600a).

При транспортировке и установке прибора следите за тем, чтобы не допустить повреждений каких-либо компонентов холодильного контура.

В случае повреждения холодильного контура:

- не допускайте использования открытого пламени и источников воспламенения;
- тщательно проветрите помещение, в котором установлен прибор.

- Изменение характеристик прибора или внешение каких-либо изменений в его конструкцию сопряжено с опасностью. Поврежденный сетевой шнур может явиться причиной короткого замыкания, пожара и/или поражения электрическим током.



ВНИМАНИЕ! Замену электрических частей изделия (шнура питания, вилки, компрессора) должен производить сертифицированный представитель сервисного центра или квалифицированный обслуживающий персонал.

1. Запрещено удлинять сетевой шнур.
2. Убедитесь, что вилка сетевого шнура, расположенного с задней стороны прибора, не раздавлена и не повреждена. Раздавленная или поврежденная вилка сетевого шнура может перегреться и стать причиной пожара.

3. Убедитесь в наличии доступа к вилке сетевого шнура прибора.
 4. Не тяните сетевой шнур.
 5. Если розетка плохо закреплена, не вставляйте в нее вилку сетевого шнура. Существует опасность поражения электрическим током или пожара.
 6. Нельзя пользоваться прибором с лампочкой без плафона ¹⁰⁾ лампочки внутреннего освещения.
- Данный прибор отличается большим весом. Будьте осторожны при его перемещении.
 - Не вынимайте и не трогайте предметы в морозильном отделении мокрыми или влажными руками - это может привести к появлению на руках ссадин или ожогов от обморожения.
 - Не допускайте длительного воздействия на прибор прямых солнечных лучей.

Повседневная эксплуатация

- Не ставьте на пластмассовые части прибора горячую посуду.
- Не храните внутри прибора воспламеняющиеся газы и жидкости, так как они могут взорваться.
- Не помещайте продукты питания прямо напротив отверстия для выпуска воздуха в задней стенке. ¹¹⁾
- Замороженные продукты не должны вторично замораживаться после размораживания.
- При хранении расфасованных замороженных продуктов следуйте рекомендациям изготовителя.
- Следует тщательно придерживаться рекомендаций по хранению, данных изготовителем прибора.
- Не помещайте в морозильное отделение газированные напитки, т.к. они создают внутри емкости давление, которое может привести к тому, что она лопнет и повредит прибор.
- Ледяные сосульки могут вызвать ожог, если брать их в рот прямо из морозильного отделения.

Чистка и уход

- Перед выполнением операций по чистке и уходу за прибором выключите его и выньте вилку сетевого шнура из розетки. Если доступ к розетке невозможен, отключите электропитание в помещении.
- Перед первым включением прибора вымойте его внутренние поверхности и все внутренние принадлежности теплой водой

с нейтральным мылом, чтобы удалить запах, характерный для только что изготовленного изделия, затем тщательно протрите их.

- Не следует чистить прибор металлическими предметами.
- Не пользуйтесь острыми предметами для удаления льда с прибора. Используйте пластиковый скребок.
- Никогда не используйте фен для волос или другие нагревательные приборы для ускорения размораживания. Чрезмерное тепло может повредить пластиковую внутреннюю отделку, а влага может проникнуть в электрическую систему и вызвать утечку тока.
- Регулярно проверяйте отверстие в корпусе холодильника, предназначенное для слива талой воды. При необходимости прочищайте его. Если отверстие закупорится, вода будет скапливаться в нижней части прибора.

Установка

ВАЖНО! Для подключения к электросети тщательно следуйте инструкциям, приведенным в соответствующих параграфах.

- Распакуйте изделие и проверьте, нет ли повреждений. Не подключайте к электросети поврежденный прибор. Немедленно сообщите о повреждениях продавцу прибора. В таком случае сохраните упаковку.
- Рекомендуется подождать не менее четырех часов перед тем, как включать холодильник, чтобы масло вернулось в компрессор.
- Необходимо обеспечить вокруг холодильника достаточную циркуляцию воздуха, в противном случае прибор может перегреться. Чтобы обеспечить достаточную вентиляцию, следуйте инструкциям по установке.
- Если возможно, изделие должно располагаться обратной стороной к стене так, чтобы во избежание ожога нельзя было коснуться горячих частей (компрессор, испаритель).
- Данный прибор нельзя устанавливать вблизи радиаторов отопления или кухонных плит.
- Убедитесь, что к розетке будет доступ после установки прибора.
- Подключайте прибор только к питьевому водоснабжению. ¹²⁾

¹⁰⁾ Если предусмотрен плафон


¹¹⁾ Если прибор относится к классу Frost Free (без образования инея)


¹²⁾ Если предусмотрено подключение к водопроводу

Обслуживание

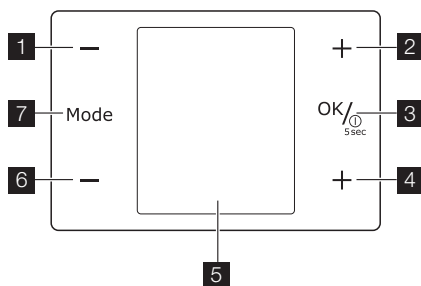
- Любые операции по техобслуживанию прибора должны выполняться квалифицированным электриком или уполномоченным специалистом.
- Техобслуживание данного прибора должно выполняться только специалистами авторизованного сервисного центра с использованием исключительно оригинальных запчастей.

Защита окружающей среды

-  Ни холодильный контур, ни изоляционные материалы настоящего прибора не

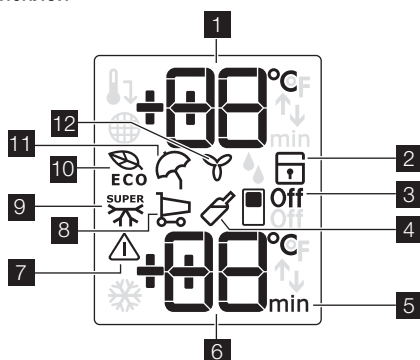
содержат газов, которые могли бы повредить озоновый слой. Данный прибор нельзя утилизировать вместе с бытовыми отходами и мусором. Изоляционный пенопласт содержит горючие газы: прибор подлежит утилизации в соответствии с действующими нормативными положениями, с которыми следует ознакомиться в местных органах власти. Не допускайте повреждения холодильного контура, особенно, вблизи теплообменника. Материалы, использованные для изготовления данного прибора, помеченные символом , пригодны для вторичной переработки.

Панель управления



- 1 Регулятор температуры холодильной камеры
Кнопка "минус"
- 2 Регулятор температуры холодильной камеры
Кнопка "плюс"
- 3 Кнопка ON/OFF
Кнопка ОК
- 4 Регулятор температуры морозильной камеры
Кнопка "плюс"
Регулятор таймера
- 5 Дисплей
- 6 Регулятор температуры морозильной камеры
Кнопка "минус"
Регулятор таймера
- 7 Кнопка Mode

Дисплей



- 1 Дисплей температуры холодильной камеры
- 2 Функция «Защита от детей»
- 3 Функция выключения холодильной камеры
- 4 Функция Drinks Chill
- 5 Таймер
- 6 Дисплей температуры морозильной камеры
- 7 Сигнальный индикатор
- 8 Функция «День покупок»
- 9 Функция Action Freeze
- 10 Функция Eco Mode
- 11 Функция «Отпуск»
- 12 Функция FreeStore

Включение

Для включения прибора выполните приведенные ниже действия.

1. Вставьте вилку сетевого шнура в розетку.
2. Нажмите кнопку ON/OFF, если дисплей отключен.

- Через несколько секунд может прозвучать звуковой сигнал сигнализации. Сведения о сбросе сигнализации см. в разделе "Оповещение о высокой температуре".

- На индикаторах температуры отображаются значения температуры, заданные по умолчанию.

Информацию о выборе другого значения температуры см. в разделе "Регулирование температуры".

Выключение

Для выключения прибора выполните приведенные ниже действия.

- Нажмите кнопку ON/OFF и удерживайте ее нажатой в течение 5 секунд.
- Дисплей отключится.
- Для отключения прибора от сети электропитания извлеките вилку сетевого шнура из розетки.

Выключение холодильника

Для выключения холодильника выполните приведенные ниже действия.

- Нажимайте кнопку Mode, пока на дисплее не появится соответствующий значок. Индикатор выключения холодильника мигает. На индикаторе холодильника отображаются черточки.
- Нажмите кнопку ОК для подтверждения.
- На дисплее отображается индикатор выключения холодильника.

Включение холодильника

Для включения холодильника выполните приведенные ниже действия.

- Нажмите кнопку регулятора температуры холодильной камеры.

Или

- Нажимайте кнопку Mode, пока на дисплее не появится соответствующий значок. Индикатор выключения холодильника мигает.
- Нажмите кнопку ОК для подтверждения.
- Индикатор выключения холодильника гаснет.

Информацию о выборе другого значения температуры см. в разделе "Регулирование температуры".

Регулирование температуры

Установленное значение температуры холодильной или морозильной камеры можно изменить с помощью кнопок регулирования температуры.

Установленная температура по умолчанию:

- +5°C для холодильной камеры;
- 18°C для морозильной камеры.

На индикаторах температуры отображаются заданные значения температуры.

ВАЖНО! Для восстановления значения температуры, заданного по умолчанию, отключите прибор.

Заданная температура достигается в течение 24 часов.

Отклонение на несколько градусов от заданной температуры - это нормально и не свидетельствует о какой-либо неисправности устройства.

ВАЖНО! При сбое в подаче электроэнергии заданное значение температуры сохраняется.

Для оптимального хранения продуктов выберите функцию "Eco Mode". См. раздел "Функция Eco Mode".

Функция Eco Mode

Для оптимального хранения продуктов выберите функцию Eco Mode.

Для включения функции выполните приведенные ниже действия.

- Нажимайте кнопку Mode, пока на дисплее не появится соответствующий значок. Индикатор Eco Mode начнет мигать. На индикаторе температуры в течение нескольких секунд отображается заданное значение температуры:
 - для холодильной камеры: +5°C
 - для морозильной камеры: -18°C
- Нажмите кнопку ОК для подтверждения. На дисплее отображается индикатор Eco Mode.

Для выключения функции выполните приведенные ниже действия.

- Нажимайте кнопку Mode, пока на дисплее не начнет мигать индикатор Eco Mode.
- Нажмите кнопку ОК для подтверждения.
- Индикатор Eco Mode гаснет.

ВАЖНО! Функция выключается при выборе другой заданной температуры.

Функция "Защита от детей"

Функция "Защита от детей" служит для блокировки кнопок управления прибора.

Для включения функции выполните приведенные ниже действия.

- Нажимайте кнопку Mode, пока на дисплее не появится соответствующий значок.
- Индикатор "Защита от детей" мигает.
- Нажмите кнопку ОК для подтверждения. На дисплее отображается индикатор "Защита от детей".

Для выключения функции выполните приведенные ниже действия.

1. Нажимайте кнопку Mode, пока на дисплее не начнет мигать индикатор "Защита от детей".
2. Нажмите кнопку ОК для подтверждения.
3. Индикатор "Защита от детей" гаснет.

Функция "Отпуск"

Эта функция позволяет держать холодильную камеру пустой и закрытой во время продолжительного отсутствия владельца (например, во время отпуска), предотвращая образование в ней неприятных запахов

ВАЖНО! При включенной функции "Отпуск" в холодильной камере не должно быть продуктов.

Для включения функции выполните приведенные ниже действия.

1. Нажимайте кнопку Mode, пока на дисплее не появится соответствующий значок. Мигает индикатор "Отпуск". На индикаторе температуры холодильной камеры в течение нескольких секунд отображается заданное значение температуры.
2. Нажмите кнопку ОК для подтверждения. На дисплее отображается индикатор "Отпуск".

Для выключения функции выполните приведенные ниже действия.

1. Нажимайте кнопку Mode, пока на дисплее не начнет мигать индикатор "Отпуск".
2. Нажмите кнопку ОК для подтверждения.
3. Индикатор "Отпуск" гаснет.
4. Функция Eco Mode восстанавливается, если она была выбрана ранее.

ВАЖНО! Функция выключается при выборе другой заданной температуры холодильной камеры.

Функция FreeStore

Включение функции:

1. Нажимайте кнопку Mode, пока на дисплее не отобразится соответствующий значок. Индикатор FreeStore мигает.
2. Чтобы подтвердить выбор, нажмите кнопку ОК. На дисплее отобразится FreeStore.

Выключение функции:

1. Нажимайте кнопку Mode, пока индикатор FreeStore не начнет мигать.
2. Чтобы подтвердить выбор, нажмите кнопку ОК.
3. Индикатор FreeStore погаснет.

ВАЖНО! Если включение функции выполняется автоматически, индикатор FreeStore не отображается (см. раздел «Ежедневное использование»).

Включение функции FreeStore увеличивает потребление электроэнергии.

Функция Drinks Chill

Функцию Drinks Chill следует использовать для обеспечения подачи предупредительного сигнала в случае помещения бутылок в морозильную камеру.

Для включения функции выполните приведенные ниже действия.

1. Нажимайте кнопку Mode, пока на дисплее не появится соответствующий значок. Индикатор Drinks Chill мигает. На таймере в течение нескольких секунд отображается заданное значение (30 минут).
2. С помощью кнопки регулятора таймера измените заданное значение таймера в интервале от 1 до 90 минут.
3. Нажмите кнопку ОК для подтверждения. На дисплее отображается индикатор Drinks Chill. Индикатор "Таймер" начинает мигать.

По окончании отсчета индикатор Drinks Chill начинает мигать, и подается звуковой сигнал:

1. Извлеките напитки из морозильной камеры.
2. Выключите функцию.

Для выключения функции выполните приведенные ниже действия.

1. Нажимайте кнопку Mode, пока на дисплее не начнет мигать индикатор Drinks Chill.
2. Нажмите кнопку ОК для подтверждения.
3. Индикатор Drinks Chill гаснет. Функцию можно включить в любое время.

Функция "День покупок"

Если необходимо поместить в холодильник большое количество теплых продуктов, например, после посещения магазина, рекомендуется включить функцию "День покупок" для ускоренного охлаждения продуктов и предотвращения повышения температуры уже находящихся в холодильнике продуктов.

Для включения функции выполните приведенные ниже действия.

1. Нажимайте кнопку Mode, пока на дисплее не появится соответствующий значок. Мигает индикатор "День покупок". На индикаторе температуры холодильной камеры в течение нескольких секунд отображается заданное значение температуры.
2. Нажмите кнопку ОК для подтверждения. На дисплее отображается индикатор "День покупок".

Функция "День покупок" автоматически отключается примерно через 6 часов.


Для выключения функции до ее автоматического завершения выполните приведенные ниже действия.

1. Нажимайте кнопку Mode, пока на дисплее не начнет мигать индикатор "День покупок".
2. Нажмите кнопку ОК для подтверждения.
3. Индикатор "День покупок" гаснет.
4. Функция Eco Mode восстанавливается, если она была выбрана ранее.

ВАЖНО! Функция выключается при выборе другой заданной температуры холодильной камеры.

Функция Action Freeze

Для включения функции выполните приведенные ниже действия.

1. Нажимайте кнопку Mode, пока на дисплее не появится соответствующий значок. Индикатор Action Freeze мигает. На индикаторе температуры морозильной камеры в течение нескольких секунд отображается символ .
2. Нажмите кнопку ОК для подтверждения. На дисплее отображается индикатор Action Freeze.

Включается анимированное изображение.

Эта функция автоматически выключится через 52 часа.

Для выключения функции до ее автоматического завершения выполните приведенные ниже действия.

1. Нажимайте кнопку Mode, пока на дисплее не начнет мигать индикатор Action Freeze.

2. Нажмите кнопку ОК для подтверждения.
3. Индикатор Action Freeze гаснет.
4. Функция Eco Mode восстанавливается, если она была выбрана ранее.

ВАЖНО! Функция выключается при выборе другой заданной температуры морозильной камеры.

Оповещение о высокой температуре

Повышение температуры в морозильной камере (например, из-за перебоя в подаче электропитания) отображается следующими средствами:

- мигание сигнального индикатора и индикатора температуры морозильной камеры;
- звуковой сигнал.

Для отключения оповещения выполните приведенные ниже действия.

1. Нажмите любую кнопку.
2. Звуковой сигнал выключается.
3. На индикаторе температуры морозильной камеры в течение нескольких секунд отображается самое высокое достигнутое значение температуры. Затем снова отображается заданная температура.
4. Сигнальный индикатор продолжает мигать до восстановления нормальных условий.

При достижении нормальных условий сигнальный индикатор гаснет.

Первое использование

Чистка холодильника изнутри

Перед первым включением прибора вымойте его внутренние поверхности и все внутренние принадлежности теплой водой с нейтральным мылом, чтобы удалить запах, характерный для только что изготовленного изделия, затем тщательно протрите их.

Ежедневное использование

Хранение замороженных продуктов

При первом запуске или после длительного простоя перед закладкой продуктов в отделение дайте прибору поработать не менее 2 часов в режиме ускоренной заморозки.

ВАЖНО! При случайном размораживании продуктов, например, при сбое электропитания, если напряжение в сети отсутствовало в течение времени, превышающего указанное в таблице технических данных "время повышения температуры", замороженные продукты следует быстро употребить в пищу или немедленно подвергнуть тепловой

ВАЖНО! Не используйте моющие или абразивные средства, т.к. они могут повредить покрытие поверхностей холодильника.

обработке, затем повторно заморозить (после того, как они остынут).

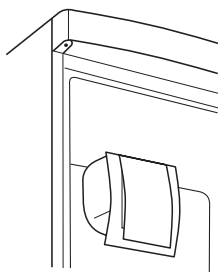
Размораживание продуктов

Замороженные продукты, включая продукты глубокой заморозки, перед использованием можно размораживать в холодильном отделении или при комнатной температуре, в зависимости от времени, которым Вы располагаете для выполнения этой операции.

Маленькие куски можно готовить, даже не размораживая, в том виде, в каком они взяты из морозильной камеры: в этом случае процесс приготовления пищи займет больше времени.

FreeStore

В холодильном отделении предусмотрено устройство, обеспечивающее быстрое охлаждение продуктов и более равномерную температуру в отделении.



Устройство активируется самостоятельно по мере необходимости, например, с целью быстрого восстановления температуры после открытия двери или в условиях высокой окружающей температуры.

Предусмотрена возможность активации устройства вручную в случае необходимости (см. раздел "Функция FreeStore").

ВАЖНО! Устройство FreeStore прекращает работу в случае открытия двери и снова включается сразу же после ее закрытия.

Ящик для овощей

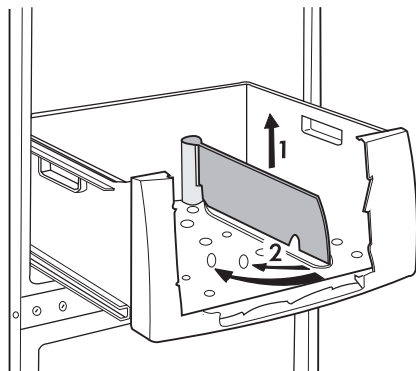
Ящик предназначен для хранения овощей и фруктов.

Внутри ящика имеется разделитель, который можно располагать в различных положениях в соответствии с вашими потребностями.

На дне ящика имеется решетка (если она предусмотрена конструкцией данной модели), предназначенная для предохранения

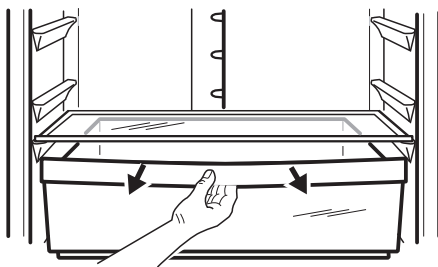
овощей и фруктов от воздействия влаги, оседающей на поверхности дна.

Все внутренние детали ящика можно вынимать для проведения чистки



Ящик FreshZone

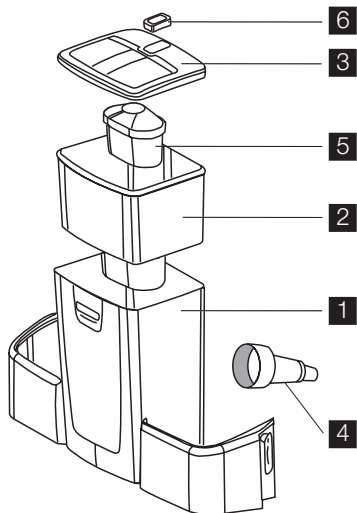
Ящик FreshZone предназначен для хранения таких свежих продуктов, как мясо, рыба, морепродукты, поскольку температура в нем ниже, чем в остальной части холодильника.



Использование диспенсера воды с фильтрующим картриджем BRITA MAXTRA

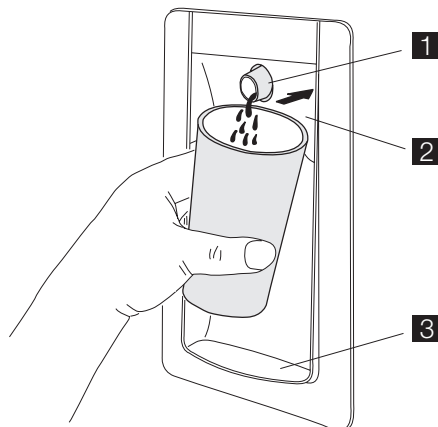
Модуль фильтра воды BRITA

Внутренние компоненты:



- 1 Бак для воды
- 2 Воронка
- 3 Крышка бака
- 4 Клапан и уплотнение
- 5 Фильтр BRITA MAXTRA
- 6 BRITA Мето – электронный индикатор необходимости замены картриджа фильтра

Внешние компоненты:



- 1 Диспенсер

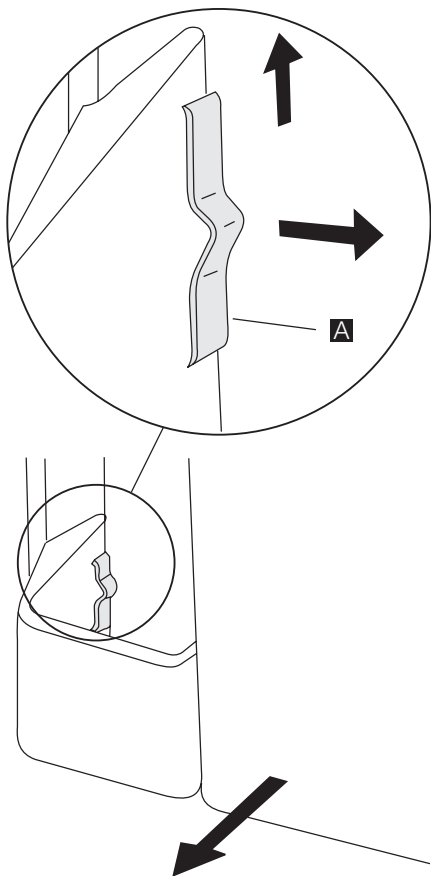
- 2 Рычажок подачи воды
- 3 Лоток для сбора капель

Подготовка к использованию диспенсера воды

1. Удалите скотч и прочие защитные элементы с бака воды
2. Промойте компоненты в соответствии с описанием, приведенным в разделе "Процедура чистки диспенсера воды" для удаления возможного осадка.

Процедура чистки диспенсера воды

1. Разблокируйте два фиксатора по сторонам бака, как показано на иллюстрациях:
 - выньте картридж BRITA MAXTRA из модуля фильтра
 - нажмите на фиксаторы в середине и вытяните его вверх
 - сдвиньте фиксатор в сторону центрального бака.
2. Надавите на бак в направлении клапана.
3. Снимите крышку и воронку.



4. Отвинтите клапан, поворачивая его против часовой стрелки (будьте особенно внимательны, чтобы не ослабить уплотнение клапана, т.к. в противном случае он не будет работать надлежащим образом).
5. Промойте крышку бака, клапан и уплотнение теплой водой с нейтральным моющим средством.
6. Вымойте бак и воронку в посудомоечной машине или вручную теплой водой с нейтральным моющим средством, а затем сполосните их.
7. После промывки компонентов бака извлеките клапан из отверстия дверцы холодильника и соберите бак в порядке, обратном порядку разборки (4;3;2;1), обращая внимание на правильность расположения уплотнения клапана.

8. Вставьте собранный бак в дверцу по направлению клапана.
9. Закрепите фиксаторы в обратном порядке.
10. Снова установите картридж BRITA MAXTRA в воронку.

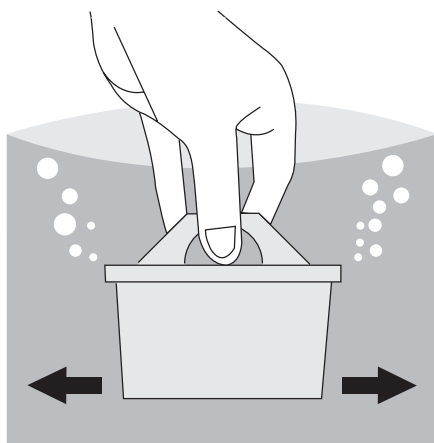
Использование картриджей BRITA MAXTRA

Шаг 1: Подготовка картриджа

Вначале снимите защитную обертку с картриджа BRITA (примечание: картридж и обертка изнутри могут быть влажными – это просто конденсат).

Погрузите картридж в холодную воду и пошевелите, чтобы удалить пузырьки воздуха. Теперь фильтр готов к использованию.

В отличие от некоторых других фильтров новые картриджи BRITA Maxtra не нуждаются в предварительной пропитке водой.



Шаг 2: Установка картриджа в бак

Снимите крышку бака для воды. Перед тем как вставить картридж, снимите воронку, тщательно промойте ее и насухо вытрите.

Затем тщательно протрите бак изнутри влажной тряпкой, и также насухо вытрите его.

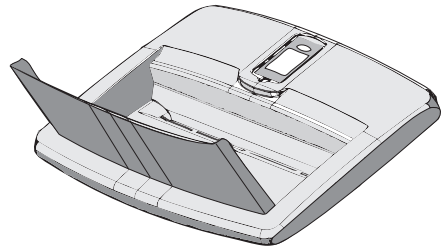
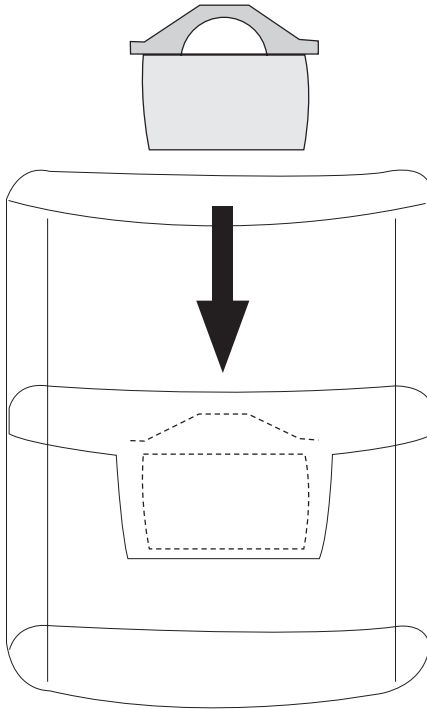
Вставьте картридж в бак и надавите на него так, чтобы он защелкнулся.

Картридж должен оставаться на месте, даже при перевернутой воронке.

иллюстрации (при каждом заполнении водой поднимайте крышку).

ВАЖНО! Во избежание проливания воды при открывании и закрывании дверцы холодильника не наливайте воду в бак доверху, а оставляйте немного свободного места.

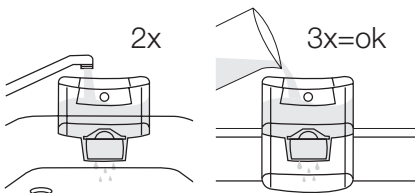
Если вы не использовали всю находящуюся в баке отфильтрованную воду течение 1-2 дней, слейте всю оставшуюся в модуле фильтра BRITA воду перед его следующим заполнением.



Дайте воде пройти через фильтр и повторяйте шаг 4 до тех пор, пока фильтр BRITA не заполнится.

Снимите картридж, потянув за кольцо

Шаг 3: Промывка картриджа



Извлеките воронку из модуля фильтра BRITA, заполните ее холодной водой из-под крана и дождитесь, чтобы вся вода прошла через фильтр.

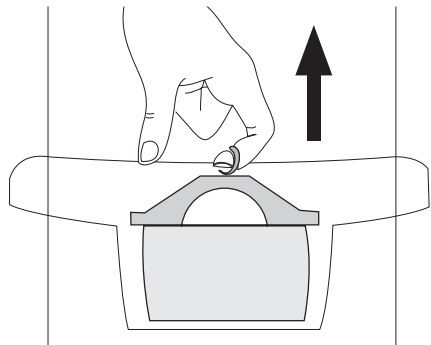
Слейте воду после первых двух таких процедур. Эти две процедуры используются для промывки картриджа фильтра.

Затем снова вставьте воронку в модуль фильтра BRITA.

Наденьте крышку и осторожно надавите, чтобы она точно встала на место.

Шаг 4: Заполнение бака водой

Чтобы заполнить бак, просто поднимите откидную крышку и из подходящей емкости налейте в него холодную воду, как показано на

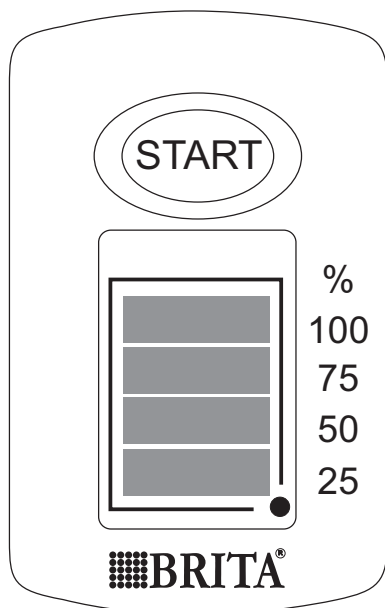


Чтобы заменить картридж (через 4 недели), просто выньте его из воронки, потянув за кольцо, расположенное с его верхней стороны, и повторите описанные выше шаги 1-3.

Дисплей BRITA Memo

Для обеспечения максимально эффективного использования фильтра и оптимального вкуса воды необходимо регулярно менять картридж BRITA. BRITA рекомендует менять картридж MAXTRA в модуле фильтра BRITA вашего холодильника каждые 4 недели.

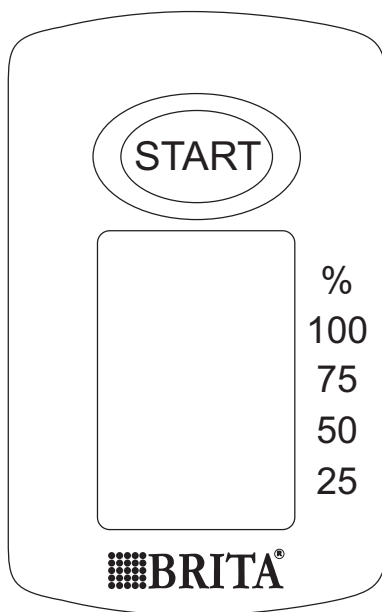
i Индикатор BRITA Мемо сам напомнит вам, что пришло время заменить картридж.



Уникальный индикатор BRITA Мемо измеряет время использования картриджа. Индикатор Мемо прост в использовании; он автоматически напоминает о наступлении времени замены картриджа. Дисплей BRITA Мемо расположен на крышке бака для воды. Он работает очень простым образом.

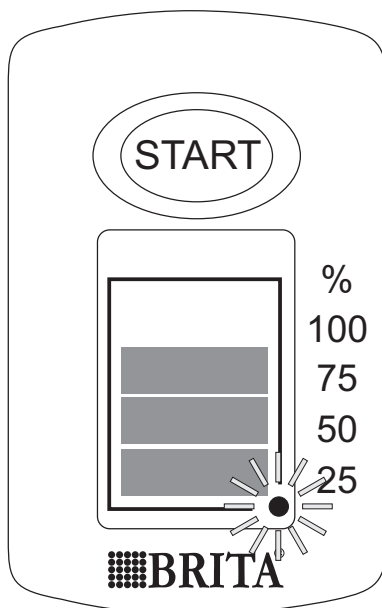
Включение индикатора Мемо

Для включения индикатора Мемо нажмите кнопку запуска на крышке и не отпускайте ее до тех пор, пока на индикаторе не покажутся и дважды не мигнут все четыре прямоугольника. После этого индикатор готов к работе.

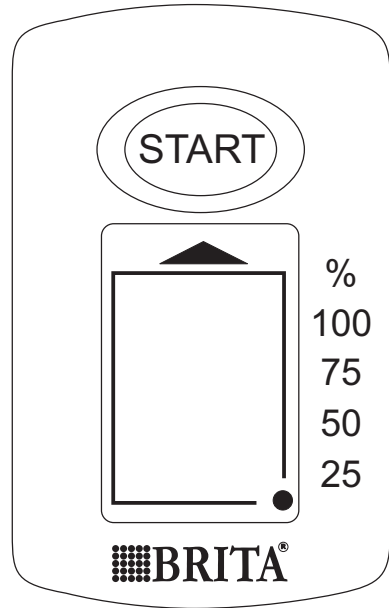
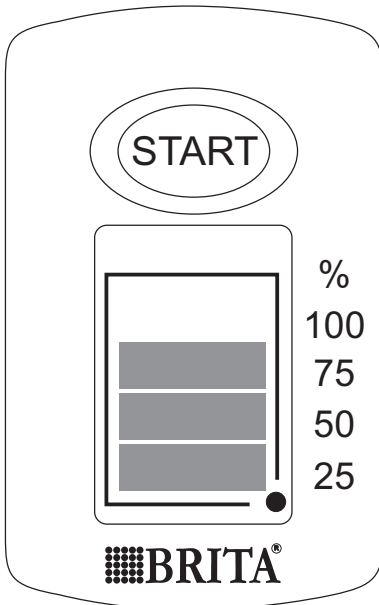


Контроль функционирования

Мигающая точка в нижнем правом углу дисплея Мемо указывает, что он работает.



Изменение показаний индикатора



Через каждую неделю один прямоугольник будет исчезать, показывая время, оставшееся до замены картриджа. Через четыре недели на индикаторе не будет ни одного прямоугольника. Вместе с мигающей стрелкой это указывает на необходимость замены картриджа.

Вставьте новый картридж в соответствии с инструкцией и снова активируйте электронный индикатор Метод как описано выше.

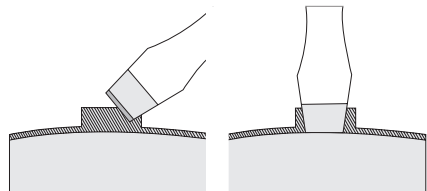
Когда на индикаторе останется только один прямоугольник, проверьте, есть ли у вас запасной картридж BRITA MAXTRA.

ВАЖНО! Индикатор Метод предназначен для работы только с картриджами BRITA.

BRITA Метод: срок службы электронного индикатора необходимости замены картриджа составляет около 5 лет. По окончании срока службы индикатора Метод следует иметь в виду, что он является электронным устройством и подлежит утилизации в соответствии с установленными положениями и правилами.

Чтобы заменить отработавший свой срок индикатор, вставьте отвертку в паз рядом с ним и отожмите его.

Имейте в виду, что не следует извлекать Метод ни с какой-либо иной целью, кроме его замены.



Важная информация

- Во время нормальной работы холодильника отверстие для клапана в его дверце должно быть закрыто клапаном диспенсера.
- Использование только питьевую воду. Использование любой другой воды может привести к образованию осадка, неприятного вкуса воды или запаха в баке.
- Вы можете слышать звуки, вызываемые поступлением воздуха в бак, из которого выходит вода.
- Если вода течет слишком слабо, еще раз нажмите рычажок. Держите стакан под краем несколько секунд, чтобы в него попала вся вышедшая вода.
- Не заливайте в бак газированные, например, прохладительные напитки. Возможна самопроизвольная утечка таких напитков из бака вследствие давления углекислого газа.
- Помните, что вода попадает в организм. Отфильтрованную воду следует использовать в течение одного-двух дней.
- Если ваш фильтр BRITA не будет использоваться в течение продолжительного времени (например, во время отпуска), рекомендуется, вылить всю воду, оставшуюся в системе, оставив картридж в баке модуля фильтра.

Перед следующим использованием системы, извлеките картридж и повторите шаги 1-4 раздела "Использование картриджей BRITA MAXTRA".

- Фильтр BRITA предназначен для использования только с обработанной водопроводной водой (примечание: такая вода постоянно контролируется и является безопасной для питья) или водой из частных источников, допущенной к использованию в качестве питьевой.

Если от местных властей поступило указание о том, что водопроводная вода должна подвергаться кипячению, вода, отфильтрованная, фильтром BRITA, также должна подвергаться кипячению. По окончании действия указания о необходимости кипячения воды необходимо промыть всю фильтрующую систему и вставить новый картридж.

Более подробная информация о картриджах BRITA и индикаторе Мемо представлена в информационном буклете BRITA.

i Вы можете приобрести новые картриджи BRITA и индикатор Мемо в сервисных центрах компаний Electrolux и BRITA.

Полезные советы

Нормальные звуки при работе прибора

- При протекании хладагента по трубкам могут быть слышны негромкие булькающие и журчащие звуки. Это нормальное явление.
- Когда компрессор включен, он нагнетает хладагент в холодильный контур, и в это время могут быть слышны гудение и шум от вибрации. Это нормальное явление.

- Тепловое расширение может вызывать появление внезапного треска. Это естественное физическое явление, не представляющее опасности. Такое явление является нормальным.

Уход и чистка

⚠ ПРЕДУПРЕЖДЕНИЕ! Перед выполнением каких-либо операций по чистке или уходу за прибором выньте вилку сетевого шнура из розетки.

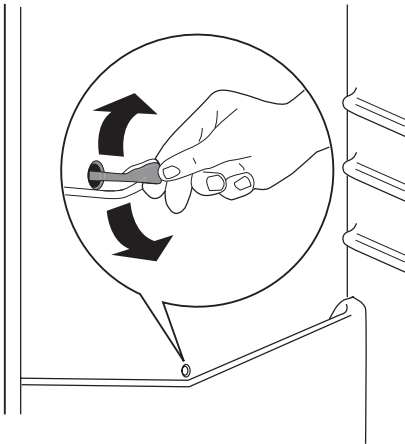
🍃 В холодильном контуре данного прибора содержатся углеводороды; поэтому его обслуживание и заправка должны осуществляться только уполномоченными специалистами.

Размораживание холодильника

При нормальных условиях наледь автоматически удаляется с испарителя холодильной камеры при каждом выключении мотор-компрессора. Талая вода сливается в специальный поддон, установленный с задней стороны

прибора над мотор-компрессором, и там испаряется.

Необходимо периодически прочищать сливное отверстие, имеющееся посередине канала холодильной камеры, во избежание попадания капель воды на находящиеся в ней продукты. Используйте для этого специальное приспособление, которое поставляется вставленным в сливное отверстие.



Размораживание морозильной камеры

Морозильная камера данной модели относится к типу "no frost" (без инея). Это означает, что в ней не образуются иней и лед ни на продуктах, ни на стенках самой камеры. Отсутствие инея обеспечивается благодаря постоянной циркуляции холодного воздуха внутри камеры от автоматически включаемого вентилятора.

Технические данные

		ENA34935X	ENA38935X
Габариты	Высота	1850 мм	2010 мм
	Ширина	595 мм	595 мм
	Глубина	648 мм	648 мм
Время повышения температуры		18 час	18 час

Технические данные указаны на паспортной табличке на левой стенке внутри прибора и на табличке энергопотребления.

Установка

⚠ ПРЕДУПРЕЖДЕНИЕ! Перед установкой прибора внимательно прочитайте "Информацию по технике безопасности" для обеспечения собственной безопасности и правильной эксплуатации прибора.

Размещение

Устанавливайте холодильник в месте, где температура окружающей среды соответствует климатическому классу, указанному на табличке с техническими данными:

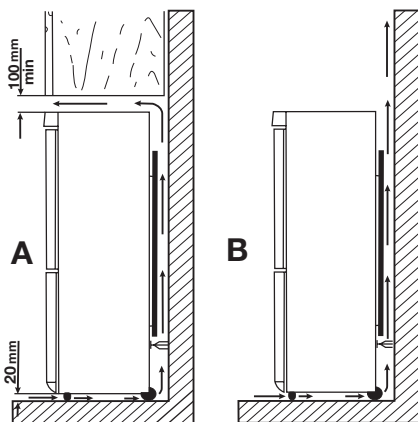
Климатический класс	Температура окружающей среды
SN	от +10°C до +32°C
N	от +16°C до +32°C
ST	от +16°C до +38°C
T	от +16°C до +43°C

Расположение

Прибор следует устанавливать на достаточном расстоянии от источников тепла, таких как радиаторы отопления, котлы, прямые солнечные лучи и т.д. Обеспечьте свободную циркуляцию воздуха сзади холодильника. Если прибор расположен под навесным шкафчиком, для обеспечения оптимальной работы минимальное расстояние между кор-

пусом и шкафчиком должно быть не менее 100 мм. Тем не менее, лучше всего не устанавливать прибор под навесными шкафами. Точность выравнивания по горизонтали достигается с помощью регулировки высоты ножек в основании корпуса.

⚠ ВНИМАНИЕ! Должна быть обеспечена возможность отключения прибора от сети электропитания; поэтому после установки холодильника должен быть обеспечен легкий доступ к вилке сетевого шнура.



Подключение к электросети

Перед включением прибора в сеть удостоверьтесь, что напряжение и частота, указанные в табличке технических данных, соответствуют параметрам вашей домашней электрической сети.

Прибор должен быть заземлен. С этой целью вилка сетевого шнура имеет специальный контакт заземления. Если розетка электрической сети не заземлена, выполните отдельное заземление прибора в соответствии с действующими нормами, поручив эту операцию квалифицированному электрику.

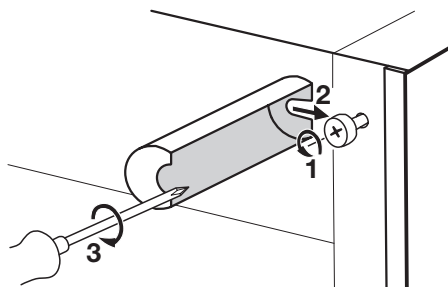
Изготовитель снимает с себя всякую ответственность в случае несоблюдения вышеуказанных правил техники безопасности.

Данное изделие соответствует директивам Европейского Союза.

Задние прокладки

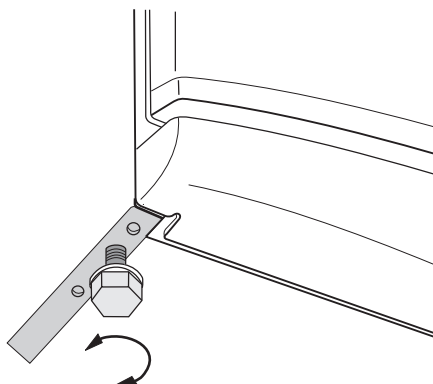
В пакет с документацией вложены две прокладки, которые должны быть закреплены, как показано на рисунке.

Ослабьте винты и вставьте прокладки под их головки, после чего снова затяните винты.



Выравнивание по высоте

При установке прибора убедитесь, что он стоит ровно. Для этого используйте две регулируемые ножки спереди внизу.

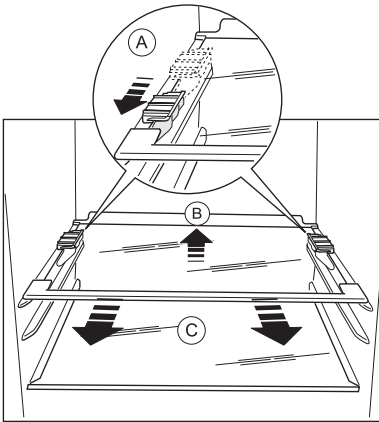


Снятие держателей полок

Ваш холодильник оснащен держателями полок, позволяющими фиксировать полки при транспортировке.

Чтобы снять их, действуйте следующим образом:


1. Передвиньте держатели полок по направлению стрелки (A).
2. Поднимите полку сзади и потяните ее вперед, пока она не снимется (B).
3. Снимите держатели (C).



Перевешивание дверцы

Для изменения направления открывания дверцы обратитесь в ближайший сервисный центр. Специалист сервисного центра перевесит дверцу за дополнительную плату.

Забота об окружающей среде

Символ  на изделии или на его упаковке указывает, что оно не подлежит утилизации в качестве бытовых отходов. Вместо этого его следует сдать в соответствующий пункт приемки электронного и электрооборудования для последующей утилизации. Соблюдая правила утилизации изделия, Вы поможете предотвратить причинение окружающей среде и здоровью

людей потенциального ущерба, который возможен в противном случае, вследствие неподобающего обращения с подобными отходами. За более подробной информацией об утилизации этого изделия просьба обращаться к местным властям, в службу по вывозу и утилизации отходов или в магазин, в котором Вы приобрели изделие.

Electrolux. Thinking of you.

Viac o nás na www.electrolux.com**Bezpečnostné pokyny**

V záujme vlastnej bezpečnosti a na zabezpečenie správneho používania si pred nainštalovaním a prvým použitím spotrebiča starostlivo prečítajte tento návod na používanie vrátane tipov a upozornení. Je dôležité, aby sa kvôli predchádzaniu zbytočným chybám a úrazom zaručilo, že všetci užívatelia tohto spotrebiča budú podrobne oboznámení s jeho obsluhou a s bezpečnostnými opatreniami. Tieto pokyny si uložte a dbajte, aby sa vždy nachádzali pri spotrebiči, aj po presťahovaní alebo predaji inej osobe, a aby bol každý, kto ho používa po celú dobu jeho životnosti, riadne informovaný o používaní a bezpečnosti spotrebiča.

Dodržiavajte tieto bezpečnostné pokyny na ochranu zdravia, života a majetku, pretože výrobca nezodpovedá za škody spôsobené neobdobou.

Bezpečnosť detí a zraniteľných osôb

- Tento spotrebič nie je určený pre osoby (vrátane detí) so zníženými fyzickými, senzorickými alebo duševnými schopnosťami, ani pre osoby s nedostatočnými skúsenosťami a vedomosťami, ak nie je zabezpečený dohľad alebo poučenie o bezpečnom používaní spotrebiča zo strany osoby zodpovednej za ich bezpečnosť. Nenechávajte deti bez dozoru. Musíte mať istotu, že sa nebudú so spotrebičom hrať.
- Všetky obaly odstráňte z dosahu detí. Hrozí riziko zadusenía.
- Ak spotrebič likvidujete, vyťahnite zástrčku spotrebiča z elektrickej zásuvky, odrežte pripojovací kábel (podľa možnosti čo najbližšie k spotrebiču) a demontujte dvierka, aby deti pri hre nemohol zasiahnuť elektrický prúd a aby sa nemohli ztvoriť vnútri spotrebiča.
- Ak má tento spotrebič s magnetickými tesneniami dvierok nahradiť starší spotrebič s pružinovým uzáverom (príchytkou dvierok) na dvierkach alebo na veku, pred likvidáciou starého spotrebiča poškodte zatvárací mechanizmus tak, aby bol nefunkčný. Predídete tak uviaznutiu hrajúcich sa detí v spotrebiči.

Všeobecné bezpečnostné pokyny

Pozor Vetracie otvory nezakrývajte a udržiavajte ich bez prekážok.

- Spotrebič je určený výhradne na používanie v domácnosti.
- Spotrebič je určený na uchovávanie potravín a nápojov v bežnej domácnosti, ako sa vysvetľuje v návode na použitie.

- Na urýchľovanie odmrázovania nepoužívajte žiadne mechanické zariadenia ani umelé prostriedky.
- Vnútri chladiacich spotrebičov nepoužívajte iné elektrické spotrebiče (ako sú výrobníky zmrzliny), ak nie sú schválené na tento účel výrobcom.
- Nepoškodzuje chladiaci okruh.
- Chladiaci okruh spotrebiča obsahuje izobután (R600a), prírodný plyn s vysokou kompatibilitou so životným prostredím, ktorý je však horľavý. Počas prepravy a inštalácie spotrebiča dávajte pozor, aby ste nepoškodili žiadnu časť chladiaceho okruhu. Ak sa chladiaci okruh poškodil:
 - nepribližujte sa s otvoreným ohňom ani so zápalnými zdrojmi
 - dokonale vyvetrajte miestnosť so spotrebičom
- Je nebezpečné upravovať technické vlastnosti alebo akokoľvek meniť tento spotrebič. Akékoľvek poškodenie pripojného kábla môže spôsobiť skrat, požiar alebo zásah elektrickým prúdom.



Varovanie Akýkoľvek elektrický komponent (sieťový kábel, zástrčka, kompresor) smie vymieňať výhradne autorizovaný servisný pracovník alebo kvalifikovaný servisný technik.

1. Napájací kábel sa nesmie predlžovať.
 2. Presvedčte sa, že napájací kábel za spotrebičom nie je stlačený ani poškodený. Pritlačená alebo poškodená sieťová zástrčka sa môže prehriať a spôsobiť požiar.
 3. Zabezpečte, aby ste mali vždy voľný prístup k zásuvke elektrickej siete.
 4. Neťahajte za napájací elektrický kábel.
 5. Ak je elektrická zásuvka uvoľnená, zástrčku nezapájajte. Hrozí riziko zásahu elektrickým prúdom alebo požiaru.
 6. Spotrebič nesmiete používať, ak chýba kryt lampy¹³⁾ vnútorného osvetlenia.
- Spotrebič je ťažký. Pri jeho premiestňovaní postupujte opatrne.
 - Ak máte vlhké alebo mokré ruky, z mraziaceho priestoru nič nevyberajte ani sa ničoho nedotýkajte, pretože môže dôjsť k odretiu kože na rukách alebo k omrzlinám.
 - Zabráňte dlhodobému vystaveniu spotrebiča priamemu slnečnému svetlu.

Každodenné používanie

- Nekladte horúce hrnce na plastové diely spotrebiča.

13) Ak sa má používať kryt lampy

- Neuchovávajte v spotrebiči horľavý plyn ani tektínu, pretože môžu explodovať.
- Potraviny nekladte priamo na vzduchový otvor na zadnej stene.¹⁴⁾
- Mrazené potraviny sa po rozmrazení nesmú znova zmrazovať.
- Balené mrazené potraviny uchovávajte v súlade s pokynmi výrobcu mrazených potravín.
- Odporúčania výrobcu spotrebiča na uchovávanie potravín sa musia striktno dodržiavať.
- Do mraziaceho priestoru nekladte sytené ani šumivé nápoje, pretože v nádobách vzniká tlak, ktorý môže spôsobiť ich explóziu a tá spôsobí poškodenie spotrebiča.
- Zmrzlina môže spôsobiť mrazové popáleniny, ak sa konzumuje priamo po vybratí zo spotrebiča.

Starostlivosť a čistenie

- Pred vykonávaním údržby spotrebič vypnite a vytiahnite jeho zástrčku zo zásuvky elektrickej siete.
- Pred prvým použitím spotrebiča umyte jeho vnútro a všetky diely vlažnou vodou s prídavkom neutrálneho umývacieho prostriedku, aby ste odstránili typický zápach nového spotrebiča, a potom všetky povrchy dôkladne utrite dosucha.
- Pri čistení spotrebiča nepoužívajte kovové predmety.
- Na odstraňovanie námrazy nepoužívajte ostré predmety. Používajte plastovú škrabku.
- Na urýchlenie odmravovania nepoužívajte sušič na vlasy ani iné ohrievacie prístroje. Nadmerné teplo by mohlo poškodiť plastový interiér a do elektrického systému by mohla vniknúť voda, čo by spôsobilo nebezpečenstvo úrazu elektrickým prúdom.
- Pravidelne kontrolujte odtokový kanálik na rozmrazenú vodu z chladiaceho priestoru. Podľa potreby ho vyčistite. Ak je odtokový kanálik upchatý, voda sa bude zhromažďovať na dne spotrebiča.

Inštalácia

Dôležité upozornenie Pri elektrickom zapájaní starostlivo dodržiavajte pokyny uvedené v príslušných odsekoch.


- Spotrebič rozbalte a skontrolujte, či nie sú viditeľné poškodenia. Spotrebič nepripájajte, ak je poškodený. Prípadné poškodenia okamžite nahláste v mieste, kde ste si spotrebič zakúpili. V takomto prípade si odložte obal.
- Pred zapojením spotrebiča počkajte najmenej štyri hodiny, aby olej mohol stiecť späť do kompresora.
- Okolo spotrebiča musí byť zabezpečené dostatočné vetranie, v opačnom prípade hrozí prehrievanie. Aby ste dosiahli dostatočné vetranie, riadte sa pokynmi na inštaláciu.
- Výrobok treba vždy podľa možnosti umiestňovať k stene, aby sa predišlo dotyku alebo zachyteniu horúcich dielov (kompresor, kondenzátor) a možným popáleninám.
- Spotrebič sa nesmie umiestňovať v blízkosti radiátorov alebo sporákov.
- Ubezpečte sa, či je sieťová zástrčka po nainštalovaní spotrebiča prístupná.
- Spotrebič pripájajte výhradne k zdroju pitnej vody.¹⁵⁾

Servis

- Všetky elektrické práce pri údržbe a opravách spotrebiča musí vykonať kvalifikovaný elektrikár alebo zaškolená osoba.
- Servis tohto výrobku musí vykonávať autorizované servisné stredisko. Musia sa používať výhradne originálne náhradné dielce.

Ochrana životného prostredia

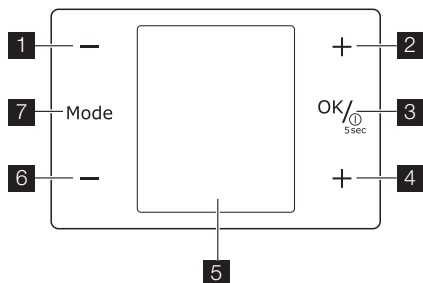


Chladiaci okruh ani izolačné materiály spotrebiča neobsahujú plyny, ktoré by mohli poškodiť ozónovú vrstvu. Spotrebič sa nesmie likvidovať spoločne s komunálnym ani domovým odpadom. Penová izolácia obsahuje horľavé plyny: spotrebič sa musí likvidovať v súlade s platnými predpismi, ktoré vám na požiadanie poskytnú miestne orgány. Dávajte pozor, aby sa nepoškodila chladiaca jednotka, hlavne na zadnej strane blízko výmenníka tepla. Materiály použité v tomto spotrebiči označené symbolom  sú recyklovateľné.

14) Ak je spotrebič beznámrazový

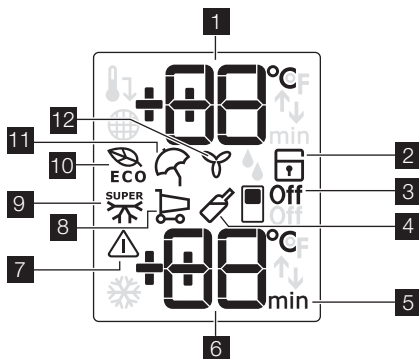
15) Ak je potrebné pripojenie k prívodu vody.

Ovládací panel



- 1** Regulátor teploty chladničky
Tlačidlo Minus
- 2** Regulátor teploty chladničky
Tlačidlo Plus
- 3** Tlačidlo ON/OFF
Tlačidlo OK
- 4** Regulátor teploty mrazničky
Tlačidlo Plus
Regulátor časomera
- 5** Displej
- 6** Regulátor teploty mrazničky
Tlačidlo Minus
Regulátor časomera
- 7** Tlačidlo Mode

Displej



- 1** Indikátor teploty v chladničke
- 2** Funkcia detskej poistky
- 3** Funkcia vypnutia chladničky
- 4** Funkcia Drinks Chill
- 5** Časomer
- 6** Indikátor teploty v mrazničke
- 7** Indikátor alarmu
- 8** Funkcia nákupu
- 9** Funkcia Action Freeze

- 10** Funkcia Eco Mode
- 11** Funkcia Dovolenska
- 12** Funkcia FreeStore

Zapnutie

Ak chcete zapnúť spotrebič, vykonajte nasledujúce kroky:

1. Zapojte zástrčku spotrebiča do zásuvky elektrickej siete.
2. Stlačte tlačidlo ON/OFF, ak je displej vypnutý.
3. O niekoľko sekúnd sa môže spustiť bzučiac alarmu.
Ak chcete zrušiť alarm, pozrite si časť „Alarm pri zvýšení vnútornej teploty“.
4. Indikátory teploty zobrazujú nastavenú predvolenú teplotu.

Ak chcete vybrať inú nastavenú teplotu, pozrite si časť „Regulácia teploty“.

Vypnutie

Ak chcete vypnúť spotrebič, vykonajte nasledujúce kroky:

1. Stlačte tlačidlo ON/OFF na 5 sekúnd.
2. Displej sa vypne.
3. Ak chcete spotrebič odpojiť od elektrickej siete, odpojte zástrčku spotrebiča zo sieťovej zásuvky.

Vypnutie chladničky

Vypnutie chladničky:

1. Stláčajte tlačidlo Mode, kým sa nezobrazí príslušná ikona.
Začne blikať indikátor vypnutia chladničky.
Indikátor chladničky zobrazuje pomlčky.
2. Stlačením tlačidla OK potvrdíte výber.
3. Zobrazí sa indikátor vypnutia chladničky.

Zapnutie chladničky

Ako zapnúť chladničku:

1. Stlačte regulátor teploty chladničky.
Alebo:
1. Stláčajte tlačidlo Mode, kým sa nezobrazí príslušná ikona.
Začne blikať indikátor vypnutia chladničky.
2. Stlačením tlačidla OK potvrdíte výber.
3. Indikátor vypnutia chladničky sa vypne.
Ak chcete vybrať inú nastavenú teplotu, pozrite si časť „Regulácia teploty“.

Regulácia teploty

Stlačením tlačidiel regulácie teploty môžete upraviť nastavenú teplotu chladničky a mrazničky.

Nastavte predvolenú teplotu:

- + 5 °C v chladničke
- - 18 °C v mrazničke

Indikátory teploty zobrazujú nastavenú teplotu.

Dôležité upozornenie Predvolenú teplotu obnovíte vypnutím spotrebiča.

Nastavená teplota sa dosiahne do 24 hodín. Výkyvy nastavenej teploty o niekoľko stupňov sú normálne a nepredstavujú chybu spotrebiteľa

Dôležité upozornenie Po výpadku elektrického prúdu zostane nastavená teplota uložená.

Pre optimálne uskladnenie potravín zvolte funkciu Eco Mode. Pozrite si časť „Funkcia Eco Mode“.

Funkcia Eco Mode

Pre optimálne uskladnenie potravín zvolte funkciu Eco Mode.

Zapnutie funkcie:

1. Stláčajte tlačidlo Mode, kým sa nezobrazí príslušná ikona.
Začne blikať indikátor Eco Mode.
Indikátor teploty na niekoľko sekúnd zobrazí nastavenú teplotu:
– v chladničke: + 5 °C
– v mrazničke: - 18 °C
2. Stlačením tlačidla OK potvrdte výber.
Rozsvieti sa indikátor Eco Mode.

Vypnutie funkcie:

1. Stláčajte tlačidlo Mode, kým nezačne blikať indikátor Eco Mode.
2. Stlačením tlačidla OK potvrdte výber.
3. Indikátor Eco Mode sa vypne.

Dôležité upozornenie Funkcia sa vypína aj zvolením inej nastavenej teploty.

Funkcia Detská poistka

Túto funkciu vyberte, ak chcete zablokovať tlačidlá – po ich stlačení sa nespustí žiadna funkcia.

Zapnutie funkcie:

1. Stláčajte tlačidlo Mode, kým sa nezobrazí príslušná ikona.
2. Indikátor detskej poistky blikať.
3. Stlačením tlačidla OK potvrdte výber.
Zobrazí sa indikátor detskej poistky.

Vypnutie funkcie:

1. Stláčajte tlačidlo Mode, kým nezačne blikať indikátor Detská poistka.
2. Stlačením tlačidla OK potvrdte výber.
3. Indikátor detskej poistky sa vypne.

Funkcia Dovoľenka

Táto funkcia vám umožní počas dlhého dovolenkového obdobia nechať chladničku zatvorenú a prázdnu bez toho, aby sa tvoril nepríjemný zápach.

Dôležité upozornenie Keď je zapnutá funkcia Dovoľenka, chladiaci priestor musí zostať prázdny.

Zapnutie funkcie:

1. Stláčajte tlačidlo Mode, kým sa nezobrazí príslušná ikona.
Indikátor Dovoľenka blikať.
Indikátor teploty chladničky na niekoľko sekúnd zobrazí nastavenú teplotu.
2. Stlačením tlačidla OK potvrdte výber.

Zobrazí sa indikátor Dovoľenka.

Vypnutie funkcie:

1. Stláčajte tlačidlo Mode, kým nezačne blikať indikátor Dovoľenka.
2. Stlačením tlačidla OK potvrdte výber.
3. Indikátor Dovoľenka sa vypne.
4. Funkcia Eco Mode sa obnoví, ak bola predtým nastavená.

Dôležité upozornenie Funkcia sa vypína aj zvolením inej nastavenej teploty v chladničke.

Funkcia FreeStore

Zapnutie funkcie:

1. Stláčajte tlačidlo Mode, až kým sa nezobrazí príslušná ikona.
Indikátor FreeStore začne blikať.
2. Stlačením tlačidla OK potvrdte výber.
Zobrazí sa indikátor FreeStore.

Vypnutie funkcie:

1. Stláčajte tlačidlo Mode, kým nezačne blikať indikátor FreeStore.
2. Stlačením tlačidla OK potvrdte výber.
3. Indikátor FreeStore zhasne.

Dôležité upozornenie Ak sa funkcia aktivuje automaticky, indikátor FreeStore sa nezobrazí (pozrite časť „Každodenné používanie“). Aktiváciou funkcie FreeStore sa zvýši spotreba energie.

Funkcia Drinks Chill

Funkcia Drinks Chill slúži ako bezpečnostné varovanie pri vložení fliaš do mraziaceho priestoru.

Zapnutie funkcie:

1. Stláčajte tlačidlo Mode, kým sa nezobrazí príslušná ikona.
Začne blikať indikátor Drinks Chill.
Časovač zobrazí na niekoľko sekúnd nastavenú hodnotu (30 minút).
2. Stlačením ovládacieho tlačidla časovača zmeníte nastavenú hodnotu časovača od 1 do 90 minút.
3. Stlačením tlačidla OK potvrdte výber.
Zobrazí sa indikátor Drinks Chill.
Indikátor časovača začne blikať.

Na konci odpočítavania Drinks Chill indikátor začne zblíkať a zaznie zvukový alarm:

1. Vyberte nápoje uložené v mraziacom priestore.
2. Vypnite funkciu.

Vypnutie funkcie:

1. Stláčajte tlačidlo Mode, kým nezačne blikať indikátor Drinks Chill.
2. Stlačením tlačidla OK potvrdte výber.
3. Indikátor Drinks Chill sa vypne.
Funkciu možno kedykoľvek zrušiť.

Funkcia nákupu

Ak potrebujete vložiť do spotrebiteľa veľké množstvo nevychladených potravín, napríklad po nákupe, odporúčame vám zapnúť funkciu nákupu, pro-

stredníctvom ktorej sa potraviny vychladia rýchlejšie a predídete sa ohriatiu ostatných potravín, ktoré už boli uložené v chladničke.

Zapnutie funkcie:

1. Stlačíte tlačidlo Mode, kým sa nezobrazí príslušná ikona.
Indikátor nákupu bliká.
Indikátor teploty chladničky na niekoľko sekúnd zobrazí nastavenú teplotu.
2. Stlačením tlačidla OK potvrdíte výber.
Zobrazí sa indikátor nákupu.

Funkcia nákupu sa automaticky vypne približne po 6 hodinách.


Vypnutie funkcie pred jej automatickým vypnutím:

1. Stlačíte tlačidlo Mode, kým nezačne blikat indikátor nákupu.
2. Stlačením tlačidla OK potvrdíte výber.
3. Indikátor nákupu sa vypne.
4. Funkcia Eco Mode sa obnoví, ak bola predtým nastavená.

Dôležité upozornenie Funkcia sa vypína aj zvolením inej nastavenej teploty v chladničke.

Funkcia Action Freeze

Zapnutie funkcie:

1. Stlačíte tlačidlo Mode, kým sa nezobrazí príslušná ikona.
Začne blikat indikátor Action Freeze.
Indikátor teploty mrazničky zobrazí na niekoľko sekúnd symbol .

2. Stlačením tlačidla OK potvrdíte výber.
Zobrazí sa indikátor Action Freeze.
Spustí sa animácia.

Táto funkcia sa automaticky vypne po 52 hodinách.

Vypnutie funkcie pred jej automatickým vypnutím:

1. Stlačíte tlačidlo Mode, kým nezačne blikat indikátor Action Freeze.
2. Stlačením tlačidla OK potvrdíte výber.
3. Indikátor Action Freeze sa vypne.
4. Funkcia Eco Mode sa obnoví, ak bola predtým nastavená.

Dôležité upozornenie Funkcia sa vypína aj nastavením inej nastavenej teploty mrazničky.

Alarm pri zvýšení vnútornej teploty

Zvýšenie teploty v mrazničke (napríklad v dôsledku poruchy) indikuje:

- blikajúci indikátor alarmu a indikátor teploty v mrazničke,
- bzučanie bzučiaka.

Zrušenie alarmu:

1. Stlačte ľubovoľné tlačidlo.
2. Bzučiak sa vypne.
3. Indikátor teploty mrazničky na niekoľko sekúnd zobrazí najvyššiu dosiahnutú teplotu. Potom znovu zobrazí nastavenú teplotu.
4. Indikátor alarmu bude naďalej blikat, kým sa neobnovia normálne podmienky.

Keď sa alarm vypne, vypne sa aj indikátor alarmu.

Prvé použitie

Čistenie interiéru

Pred prvým použitím spotrebiča umyte jeho vnútro a všetky jeho diely vlažnou vodou s prídavkom neutrálneho umývacieho prostriedku, aby ste odstránili typický zápach nového spotrebiča a potom všetky povrchy dôkladne osušte.

Každodenné používanie

Skladovanie mrazených potravín

Pri prvom uvedení do prevádzky alebo po určitom čase mimo prevádzky nechajte spotrebič pred vložením potravín bežať najmenej 2 hodiny s najvyššími nastaveniami.

Dôležité upozornenie V prípade neúmyselného rozmrazenia potravín, napríklad v dôsledku výpadku napájacieho napätia, za predpokladu, že doba výpadku energie bola dlhšia ako údaj uvedený v technických údajoch pod položkou "akumulačná doba", treba rozmrazené potraviny čo najskôr spotrebovať alebo uvariť a až potom znova zmraziť (po ochladení).

Rozmrazovanie

Hlboko zmrazené alebo mrazené potraviny sa pred použitím môžu rozmrazovať v chladiacom priesto-

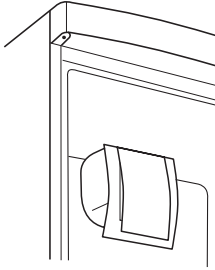
Dôležité upozornenie Nepoužívajte abrazívne čistiace prostriedky ani prášky, pretože by poškodili povrch.

re alebo pri izbovej teplote, v závislosti od času, ktorý máme k dispozícii.

Malé kúsky možno dokonca variť aj keď sú ešte zmrazené, priamo z mrazničky: v tomto prípade varenie potrvá dlhšie.

FreeStore

Chladiaci priestor je vybavený zariadením, ktoré umožňuje rýchle chladenie potravín a rovnomernú teplotu v chladničke.



Toto zariadenie sa samo aktivuje podľa potreby, napríklad na rýchlu obnovu teploty po otvorení dveriek alebo pri vysokej okolitej teplote. Umožňuje manuálne zapnutie zariadenia podľa potreby (pozrite si časť „Funkcia FreeStore“).

Dôležité upozornenie Zariadenie FreeStore sa zastaví pri otvorení dveriek a rešartuje sa ihneď po ich zatvorení.

Zásuvka na zeleninu

Zásuvka je vhodná na skladovanie ovocia a zeleniny.

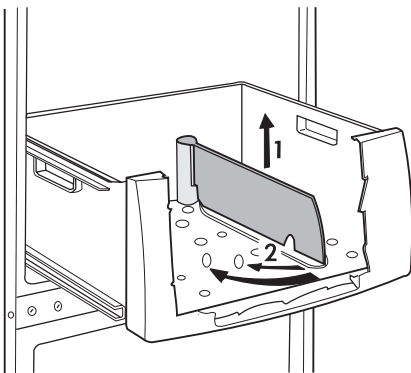
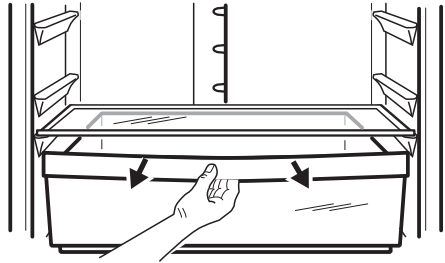
Vnútri zásuvky sa nachádza priehradka, ktorú môžete umiestniť v rôznych polohách, čo umožňuje rozdeliť zásuvku podľa potreby.

Na dne zásuvky je mriežka (podľa typu chladničky), ktorá slúži na oddelenie ovocia a zeleniny od vlhkosti, ktorá by sa mohla tvoriť na jej dne.

Všetky vnútorné časti zásuvky sa dajú vybrať a vyčistiť

Zásuvka FreshZone

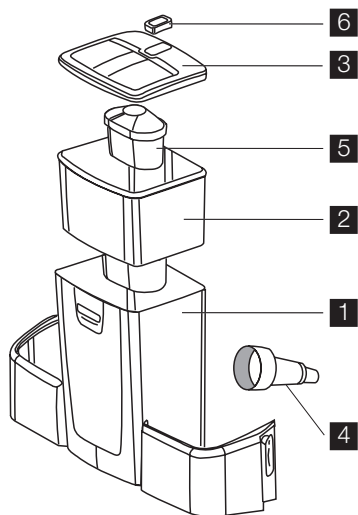
Zásuvka FreshZone je vhodná na skladovanie čerstvých potravín ako ryby, mäso a morské plody, pretože teplota v nej je nižšia ako v ostatných častiach chladničky.



Ako používať zásobník na vodu s filtrovacou vložkou BRITA MAXTRA

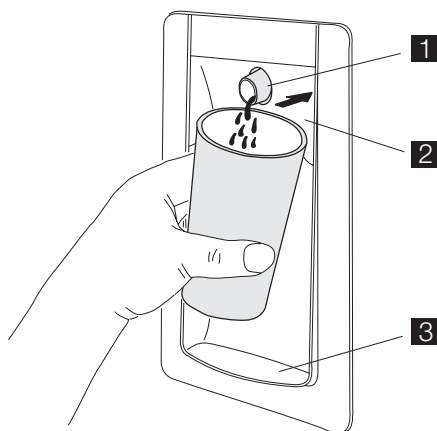
Filtrovací jednotka na vodu BRITA

Vnútorné časti:



- 1 Zásobník na vodu
- 2 Nálevka
- 3 Viečko zásobníka
- 4 Ventil + tesnenie
- 5 Vrátnane filtra BRITA MAXTRA
- 6 BRITA Memo - elektronický indikátor výmeny vložky

Vonkajšie časti:



- 1 Dávkovač
- 2 Páčka na vodu

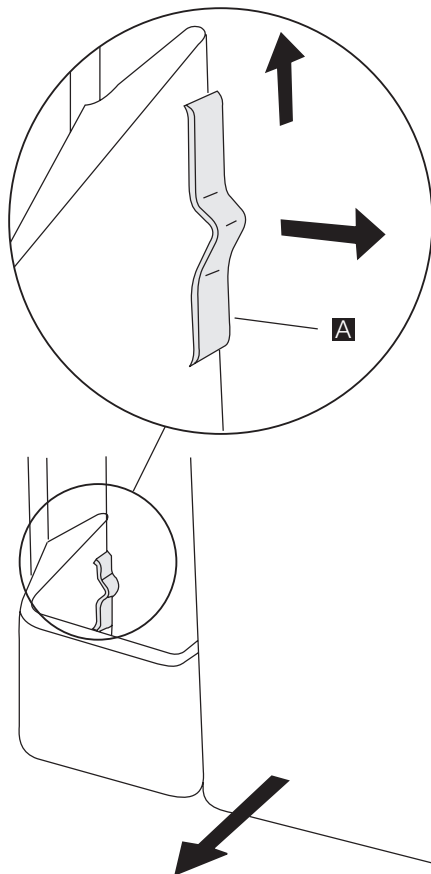
3 Odkvapkávacia miska na vodu

Prvé úkony pri používaní dávkovača vody

1. Zo zásobníka odstráňte všetky lepiace pásky a ostatné ochranné prostriedky
2. jednotlivé časti umyte podľa postupu v kapitole "Čistenie dávkovača na vodu", aby ste odstránili prípadné zvyšky.

Čistenie dávkovača vody

1. Odblokujte dve poistné západky na bokoch zásobníka, postupujte podľa obrázkov:
 - Vyberte vložku BRITA MAXTRA z filtračnej jednotky na vodu.
 - zatlačte poistné západky v strede a posuňte ich hore
 - posuňte poistnú západku smerom k zásobníku v strede.
2. Zásobník potlačte pozdĺž smeru ventilu.
3. Odmontujte kryt a nálevku.



4. Odskrutkujte ventil smerom vľavo (dávajte mimoriadny pozor, aby ste nestratili ventil tesnenia, pretože je nevyhnutný na správnu činnosť spotrebiča).
5. Viečko zásobníka, ventil a tesnenie umyte teplou vodou s prídavkom neutrálneho mydla. Opláchnite ich a počas čistenia ostatných častí ich vložte do otvoru vo dverách (aby ste zabránili úniku studeného vzduchu z chladničky).
6. Zásobník a nálevku umyte v umývačke riadu alebo v teplej vode s prídavkom neutrálneho umývacieho prostriedku a opláchnite ich.
7. Potom, čo ste umyli časti zásobníka, vyvráťte ventil z dverí chladničky na svoje miesto a zásobník zmontujte, pričom vykonajte úkony v opačnom poradí (4; 3; 2; 1) ako pri rozložení (dávajte pozor na umiestnenie tesnenia ventilu).
8. Zložený zásobník vložte do dverí pozdĺž smeru ventilu.
9. Zablokujte poistné západky v opačnom poradí úkonov, ako pri ich odblokovaní.
10. Znova zasuňte vložku BRITA MAXTRA do nálevky.

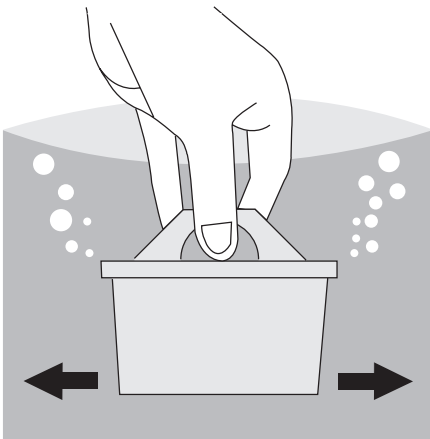
Ako používať filtrovaciu vložku BRITA MAXTRA

Krok 1: Príprava vložky

Pri príprave vložky filtra BRITA odstráňte ochranný obal (poznámka: vložka a vnútorný obal sa môžu zdať vlhké, je to jednoducho dôsledok kondenzácie).

Ponorte vložku do studenej vody a jemne ňou potraďte, aby sa odstránili všetky vzduchové bublinky. Filter je teraz pripravený na použitie.

Na rozdiel od niektorých iných vodných filtrovacích vložiek, novú vložku Maxtra nemusíte vopred namáčať.

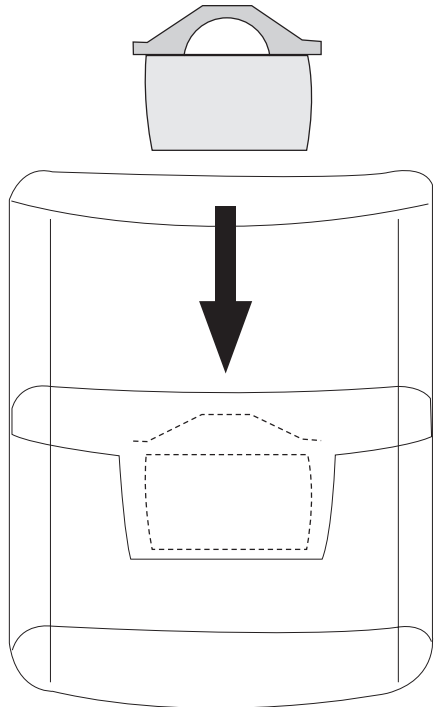


Krok 2: Vložte do zásobníka na vodu

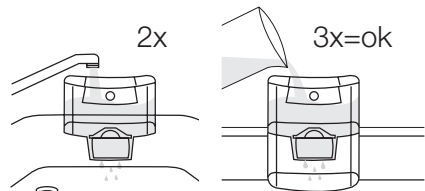
Odstráňte viečko zásobníka. Pred vložením vložky vyberte nálevku a starostlivo ju vyčistite opláchnutím a utretím dosucha.

Potom starostlivo vyčistite vnútro zásobníka na vodu vlhkou handrou a dokonale ho utrite dosucha. Vložte vložku do filtračného zásobníka a zatlačte dolu, aby pevne zapadla na miesto.

Ak nálevku obrátite hore dnom, vložka by mala ostať na mieste.



Krok 3: Prepláchnite vložku



Vyberte nálevku vodnej filtrovacej jednotky BRITA, naplňte ju teplou vodou z vodovodného kohútika a nechajte vodu prefiltrovať.

Prvé dve náplne vylejte do umývadla. Tieto prvé dve náplne slúžia na prepláchnutie filtračnej jednotky.

Potom vložte nálevku späť do filtračnej jednotky na vodu BRITA.

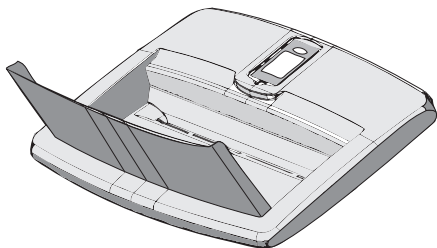
Umiestnite viečko späť na nádobu a opatrne ho zatlačte, aby sa správne upevnilo na svojom mieste.

Krok 4: Doplňte vodu do zásobníka na vodu

Aby ste naplnili zásobník studenou vodou, jednoducho otvorte vrchné viečko, zoberte džbán vodu napustenej z vodovodného kohútika a vodu nalejte do zásobníka cez viečko, ako je zobrazené na obrázku (viečko používajte vždy, keď chcete vodu doplniť).

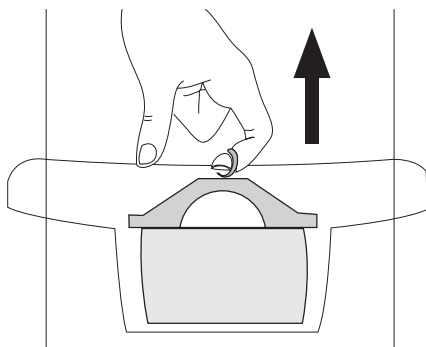
Dôležité upozornenie Aby sa vylúčilo riziko rozliatia vody pri zatváraní a otváraní dverí chladničky, odporúčame vám nenaplniť zásobník na vodu úplne, ale nechať v ňom trochu vzduchu.

Ak ste nespotrebovali všetku vodu zo zásobníka vody počas 1-2 dní, vylejte všetku vodu z vodného filtra BRITA a zásobník znova naplňte.



Nechajte vodu prefiltrovať a zopakujte KROK 4 podľa potreby, aby sa filtračná jednotka na vodu BRITA naplnila.

Vložku vyberte za kruhovú vyťahovaciu rukoväť



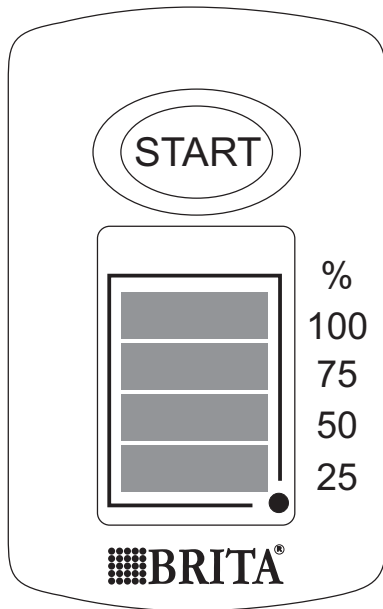
Aby ste po štyroch týždňoch mohli vložku vymeniť, na vybratie vložky z nálevky jednoducho použite

krúžok na vytiahnutie umiestnený na vrchu vložky a potom zopakujte horeuvedené kroky 1 - 3.

BRITA Memo

Aby ste dosiahli maximálnu výkonnosť filtra a optimálnu chuť vody, je dôležité, aby ste vložku BRITA vymieňali pravidelne. BRITA odporúča vymieňať vložku BRITA v jednotke chladničky každé štyri týždne.

i BRITA Memo vám automaticky pripomenie, kedy treba vložku vymeniť.



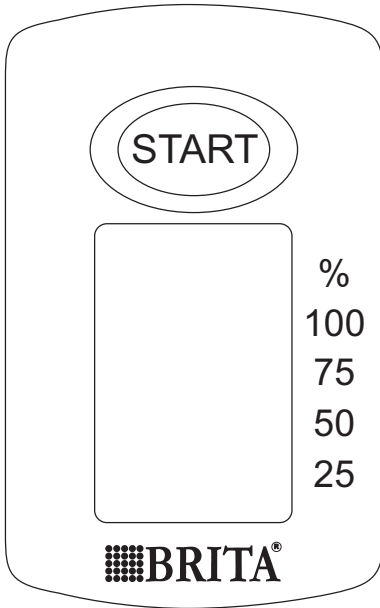
Jedinečná BRITA Memo odpočítava odporúčanú dobu používania vložky.

Memo sa používa jednoducho a automaticky vám pripomenie, kedy treba vložku vymeniť.

BRITA Memo sa nachádza na viečku zásobníka na vodu. Úkon je skutočne jednoduchý.

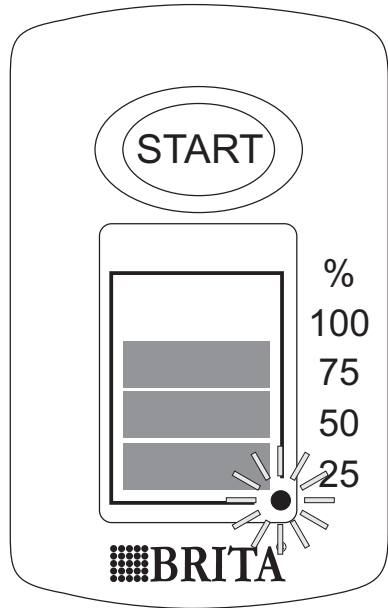
Zapnutie Memo displeja

Aby ste zapli Memo, stlačte a podržte tlačidlo vypínača na viečku, na displeji sa zobrazia štyri pružky a dvakrát zablikajú. Memo je teraz nastavená.

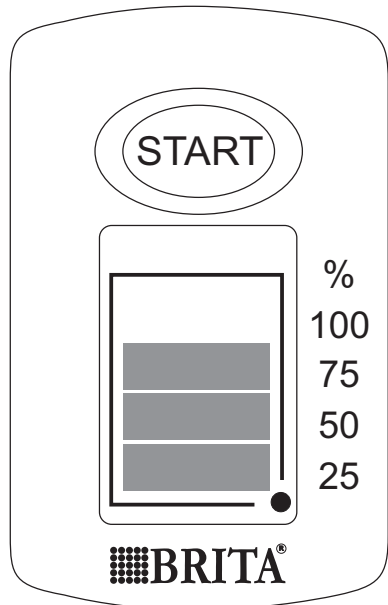


Kontrolka činnosti

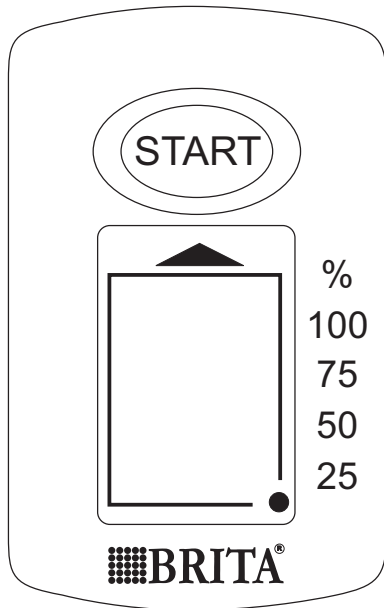
Blikajúca bodka v spodnom pravom rohu Memo znamená, že Memo je v činnosti.



Zmeny na displeji

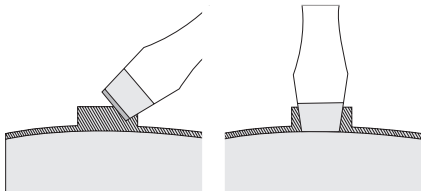


Každý týždeň z displeja zmizne jeden prúžok, čím sa zobrazuje životnosť vložky. Po štyroch týždňoch zmiznú všetky štyri prúžky. Toto a blikajúca šípka znamenajú, že vložku treba vymeniť. Vložte novú vložku podľa pokynov a znovu aktivujte Memo podľa horeuvedeného postupu.



Keď sa zobrazuje iba jeden prúžok, mali by ste skontrolovať, či máte k dispozícii novú filtračnú vložku BRITA MAXTRA.

Dôležité upozornenie Memo je určená výhradne na používanie s filtračnými vložkami BRITA. BRITA Memo: elektronický indikátor výmeny vložky má životnosť približne 5 rokov. Po skončení životnosti "MEMO" nezabudnite, že ide o elektronické zariadenie. Preto "MEMO" likvidujte v súlade s platnými normami a predpismi. Na vybratie opotrebovaného indikátora "MEMO" vsuňte do zárezu vedľa "MEMO" skrutkovač a indikátor vypáčte. Nezabudnite, že "MEMO" by ste nemali vyberať z iného dôvodu ako z dôvodu jeho likvidácie.



Dôležité upozornenie

- Počas normálnej činnosti spotrebiča musí byť otvor na ventily v dverách chladničky zatvorený vodným ventilom.
 - Používajte iba pitnú vodu. Používanie iných druhov nápojov môže na zásobníku a na kohútiku zanechať zvyšky, cudziu chuť alebo pach.
 - Je možné, že budete počuť zvuk spôsobený vniknutím vzduchu, keď zo zásobníka odchádza voda.
 - Ak voda nevyteká správne, stlačte páčku dávkovača ešte raz. Pohár podržte ešte chvíľu pod kohútikom, aby ste sa ubezpečili, že všetka voda sa zachytí v pohári.
 - Nepoužívajte sytené nápoje, ako malinovsky. Nápoj môže uniknúť následkom tlaku plynu.
 - Nezabudnite, že voda je potravina. Prosím, skonzumujte filtrovanú vodu do jedného až dvoch dní.
 - Ak by ste filtračnú jednotku na vodu BRITA nepoužívali dlhší čas (napr. počas dovolenky), odporúčame vám vyliať zvyšnú vodu zo zásobníka a nechať vložku vnútri filtračného zásobníka. Pred opätovným používaním systému vložku vyberte a zopakujte kroky 1 až 4 podľa kapitoly Ako používať filtračnú vložku na vodu BRITA MAXTRA.
 - Filtračná jednotka na vodu BRITA je určená len na používanie s vodárensky upravovanou vodou (poznámka: táto voda sa pravidelne kontroluje v súlade s normami pre bezpečnosť pitnej vody) alebo vodou zo súkromného napájania, ktorá bola skontrolovaná a vyhovuje požiadavkám na bezpečnosť pitnej vody.
- V prípade, že príslušné orgány nariadia, že vodu treba prevárať, bude treba prevariť aj filtrovanú vodu z jednotky BRITA. Po zrušení nariadenia o preváraní vody bude treba vyčistiť celý systém a vložiť novú vložku.

Podrobnejšie informácie o používaní filtračných vložiek BRITA a 'Memo' nájdete v informačnej príručke BRITA.

i Nové filtračné vložky BRITA a Memo si môžete zakúpiť prostredníctvom siete zákazníckych služieb spoločnosti Electrolux alebo BRITA.

Užitočné rady a tipy

Normálne zvuky pri prevádzke

- Počas prečerpávania chladiva cez stočené rúrky alebo potrubia počuť žbinkotanie alebo prebublávanie. Je to normálne.
- Kým je kompresor v prevádzke, prečerpáva sa chladivo a z kompresora počuť vírivý alebo impulzný zvuk. Je to normálne.

- Tepelná dilatácia môže spôsobovať neočakávané praskavé zvuky. Ide o prirodzený, neškodný fyzikálny jav. Je to normálne.

Ošetrovanie a čistenie

! **Pozor** Pred akoukoľvek údržbou spotrebič odpojte od elektrickej siete.

🍃 Tento spotrebič obsahuje uhľovodíky v chladiacom agregáte; z tohto dôvodu môžu údržbu a plnenie chladiaceho okruhu vykonávať výhradne autorizovaní technici.

Odmrazovanie chladničky

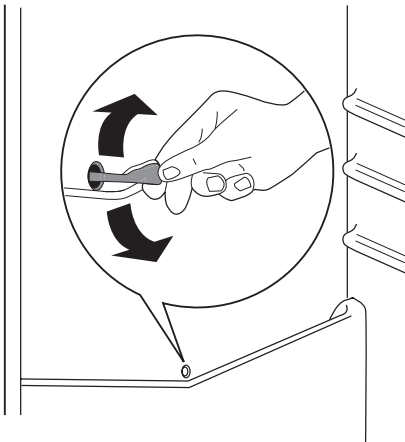
Pri normálnom používaní sa námraza automaticky odstraňuje z výparníka chladiaceho priestoru pri každom zastavení motora kompresora. Odmrazená voda steká cez žliabok do osobitnej nádoby na zadnej stene spotrebiča, nad motorom kompresora, z ktorej sa odparuje.

Je dôležité, aby sa vypúšťací otvor v strednej časti chladiaceho priestoru pravidelne čistil, aby sa zabránilo pretekaniu vody a jej kvapkaniu na potraviny vnútri chladničky. Používajte dodávanú špeciálnu čistiacu pomôcku, ktorú nájdete už vloženú vo vypúšťacom otvore.

Odmrazovanie mrazničky

Na druhej strane, mraziaci priestor tohto modelu je "beznámrazového" typu. Znamená to, že sa tu počas prevádzky netvorí námraza, a to ani na vnútorných stenách ani na potravinách.

Absencia námrazy sa dosahuje vďaka nepretržitému obehu studeného vzduchu v tomto priestore, ktorý je poháňaný ventilátorom s automatickou reguláciou.



Technické údaje

		ENA34935X	ENA38935X
Rozmery			
	Výška	1850 mm	2010 mm
	Šírka	595 mm	595 mm
	Hĺbka	648 mm	648 mm
Akumulačná doba		18 h	18 h

Technické informácie sa uvádzajú na typovom štítku na vnútornej ľavej strane spotrebiča a na štítku energetických parametrov.

Inštalácia

! **Pozor** Aby bola zaručená bezpečná a správna činnosť spotrebiča, pred jeho inštaláciou si pozorne prečítajte "bezpečnostné pokyny".

Výber miesta

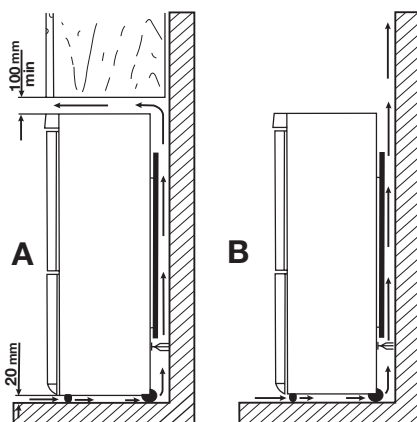
Tento spotrebič nainštalujte v mieste, kde okolitá teplota zodpovedá klimatickej triede uvedenej na typovom štítku spotrebiča:

Klimatická trieda	Okolité teplota
SN	+10°C až +32°C
N	+16°C až +32°C
ST	+16°C až +38°C
T	+16°C až +43°C

Umiestnenie

Spotrebič by nemal byť umiestnený v blízkosti zdrojov tepla, ako sú radiátory, ohrievače vody, umiestnenie na priamom slnečnom svetle atď. Skontrolujte, či okolo a za spotrebičom môže voľne prúdiť vzduch. Ak je spotrebič umiestnený pod visiace skrinky upevnenou na stene, na zabezpečenie správnej účinnosti nechajte medzi vrchnou časťou spotrebiča a skrinkou medzeru aspoň 100 mm. Najlepšie by bolo spotrebič neumiestňovať pod visiace skrinky. Vodorovnú polohu spotrebiča zabezpečte jednou alebo viacerými nastavitelnými nožičkami v základni spotrebiča.

! **Varovanie** Spotrebič sa bude musieť dať odpojiť od elektrickej siete; zásuvka preto bude musieť byť po inštalácii prístupná.



Zapojenie do elektrickej siete

Pred pripojením sa presvedčite, či napätie a frekvencia uvedené na typovom štítku zodpovedajú napätiu vašej domácej siete.

Spotrebič musí byť uzemnený. Napájací elektrický kábel je na tento účel vybavený príslušným kontaktom. Ak domáca sieťová zásuvka nie je uzemnená, spotrebič pripojte k samostatnému uzemneniu v súlade s platnými predpismi. Poradte sa s kvalifikovaným elektrikárom.

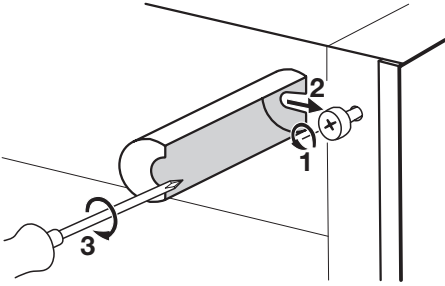
Výrobca odmieta akúkoľvek zodpovednosť pri nedodržaní hore uvedených bezpečnostných opatrení.

Tento spotrebič vyhovuje nasledujúcim smerniciam. ES.

Zadné vymedzovacie vložky

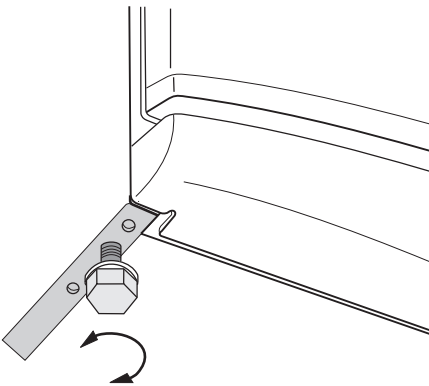
Vo vrecku s dokumentáciou sú dve rozperné vložky, ktoré sa musia namontovať ako na obrázku.

Povoľte skrutky a vložte vymedzovaciu vložku pod hlavičku skrutky, potom skrutky opäť utiahnite.



Vyrovnanie do vodorovnej polohy

Pri inštalácii spotrebiča zabezpečte jeho vyrovnanie do vodorovnej polohy. Dosiahnete to dvoma nastaviteľnými nožičkami na spodnej prednej strane.

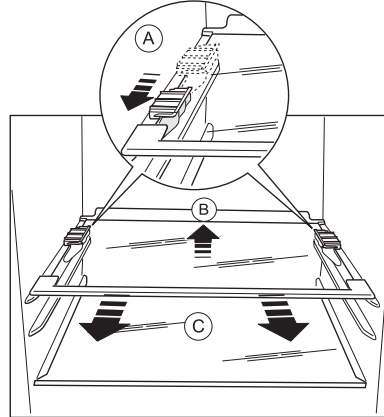


Vyberanie držiakov poličiek

Váš spotrebič je vybavený držiakmi poličiek, ktoré zaisťujú police počas prepravy.

Pri ich vyberaní postupujte takto:


1. Presuňte držiaky police v smere šípky (A).
2. Policu nadvihnite v zadnej časti a potlačte ju vpred, kým sa neuvoľní (B).
3. Vyberte úchytky (C).



Možnosť zmeny smeru otvárania dverí

Ak chcete zmeniť smer otvárania dverí, obráťte sa na najbližšieho servisného technika. Zmenu smeru otvárania dverí vykoná technik za poplatok.

Otázky ochrany životného prostredia

Symbol  na výrobku alebo na jeho obale, návode na použitie a záručnom liste znamená, že s výrobkom sa nesmie zaobchádzať ako s komunálnym odpadom. Namiesto toho je potrebné ho odovzdať do najbližšieho zmluvného zberného dvora vykonávajúceho zber odpadu z elektrozariadení za účelom jeho ďalšieho zhodnotenia a spracovania, prípadne predajni pri

kúpe nového výrobku, ak táto predajňa uskutočňuje spätný odker. Prispejte preto k tomu, aby bol odpad zhodnotený a zneškodnený environmentálne vhodným spôsobom tak, aby sa predišlo jeho negatívnym vplyvom na životné prostredie a ľudské zdravie. Podrobnejšie informácie nájdete na internetovej stránke www.envidom.sk.

www.electrolux.com

www.electrolux.cz

www.electrolux.pl

www.electrolux.ro

www.electrolux.ru

www.electrolux.sk